

BBR HiAm CONA

Systèmes de haubans à torons

Elégance et Puissance

La grande famille de HiAm CONA



A Global Network of Experts
www.bbrnetwork.com

BBR A Global Network of Experts

www.bbrnetwork.com

Notre réseau mondial, le «BBR Network», est reconnu comme étant le groupe phare en matière d'ingénierie de construction spécialisée dans le domaine de la précontrainte par post-tension, des haubans et de l'ingénierie associée aux ouvrages d'art et aux bâtiments. Son esprit d'innovation et son excellence technologique, réunis en 1944 par nos trois fondateurs suisses – Antonio Brandestini, Max Birkenmaier et Mirko Robin Ros – perdurent depuis plus de 75 ans, toujours fondés sur une éthique et un style entrepreneurial qui demeurent inchangés. Depuis ses Bureaux Techniques et son Centre de Développement Commercial situés en Suisse, BBR étend son réseau à travers le monde et collabore avec les meilleurs ingénieurs et techniciens qui mettent en œuvre une technologie de pointe reconnue à l'échelle internationale.

LE RESEAU MONDIAL BBR

Au sein du réseau mondial BBR, une tradition établie, allée à un fort enracinement local, s'associe à une approche résolument moderne et une connaissance technologique de pointe. A chaque membre du réseau, BBR donne accès aux dernières ressources et avancées technologiques – et facilite le partage d'informations à grande échelle dans le cadre de ses partenariats internationaux. Ces alliances et coopérations mondiales procurent des avantages concurrentiels certains au niveau local pour gérer efficacement, par exemple, les appels d'offres, la mise à disposition d'experts et d'équipements dédiés, ou pour le transfert de notre savoir-faire technique.

LES ACTIVITES DU RESEAU

Chaque membre du BBR Network est reconnu dans son pays par les acteurs du secteur avec lesquels il entretient des relations privilégiées dans sa zone. Chacun possède la structure la mieux adaptée au marché local et propose une panoplie de services dans le domaine de la construction, en plus de son activité principale dans les systèmes de précontrainte par post-tension.

TECHNOLOGIES & MARQUES BBR

Les technologies BBR ont été appliquées à une grande variété de structures, telles que des: – ouvrages d'art, immeubles, cuves cryogéniques pour GNL, barrages, ouvrages maritimes, centrales nucléaires, murs de soutènement, autres cuves, silos, tours, tunnels, installations de traitement des eaux usées, réservoirs d'eau et parcs éoliens. Les labels et marques déposées BBR® – CONA®, BBRV®, HiAm®, HiEx, DINA®, SWIF®, BBR E-Trace et CONNÆCT® – sont mondialement reconnus.

Le BBR Network possède une solide réputation d'excellence et d'approche innovatrice – grâce à des milliers d'ouvrages construits avec les technologies BBR. Même si l'histoire de BBR remonte jusqu'en 1944, le BBR Network s'applique avant tout à construire le futur – fort de son esprit d'innovation, son professionnalisme et sa technologie de pointe.

BBR VT International Ltd, située en Suisse, est le siège technique et le centre de développement commercial du BBR Network. Les actionnaires de BBR VT International Ltd sont: BBR Holding Ltd (Suisse), une filiale du Groupe Tectus (Suisse), et KB Spennetknikk AS (Norvège), une filiale du Groupe KB (Norvège);

Aucun effort n'a été ménagé pour assurer l'exactitude du contenu de cette publication. Toutefois, l'éditeur BBR VT International Ltd décline toute responsabilité relativement à toute perte découlant de cette information.
© BBR VT International Ltd 2021

Une expérience solide

En matière de technologie de haubans, l'expérience de BBR se construit depuis plus de six décennies et notre portefeuille comporte plus de 430 projets haubanés à travers le monde. Bien que BBR soit d'avantage reconnu pour ses haubans métalliques, nous avons également inventé les haubans à torons ou en carbone – et conduit les premiers projets au monde à utiliser des haubans et câbles de précontrainte à torons ou de carbone à haute résistance à la fatigue.

Depuis, les avancées technologiques de BBR ont permis la construction de nombreuses structures révolutionnaires, telles que la toile de toit du/le filet de câbles de la toiture du Stade Olympique de Munich en Allemagne construit en 1972, ou encore la tour haubanée de Sydney construite en 1981. Ces deux structures sont aujourd'hui culturellement iconiques tout en assurant leur finalité initiale.

L'attention constante portée par la maison mère de BBR en Suisse sur la Recherche et le Développement a permis l'actuelle avancée technologique proposée au réseau BBR dans les domaines de la technologie des haubans et des techniques de mise en œuvre.

Comment utiliser cette brochure



Ouvrages d'art haubanés

Plus de 50 années d'expérience, plus de 430 projets.



BBR VT CONA CMX

Le système de câble PT le plus avancé.



Schémas CAO & modèles 3D

Les schémas CAO et modèles 3D des systèmes BBR.

Vous pouvez télécharger ces brochures sur www.bbrnetwork.com et consulter les informations disponibles.

- 2 Ouvrages d'arts haubanés
- 7 La référence en matière d'essais d'efficacité
- 9 BBR HiAm CONA
- 16 Le connecteur à broche BBR
- 18 Selle BBR HiEx CONA
- 21 BBR Damping Systems
- 23 Conception & calculs

Ouvrages d'art haubanés



« La meilleure preuve est de loin l'expérience. »

Sir Francis Bacon (1561 - 1626)
Auteur, courtisan et philosophe anglais

A quoi pensez-vous quand vous apercevez une structure à haubans? Ne serait-ce pas la puissance technologique qui soutient cet ouvrage – ou encore la pure élégance dont ses haubans dotent le paysage rural ou urbain?

Les conceptions architecturales des plus beaux et plus impressionnants ouvrages d'art sont également des prouesses techniques en matière d'ingénierie d'excellence et offrent, chaque jour, un service fiable à des milliers de personnes à travers le monde. Beaucoup de ces ouvrages furent réalisés avec les technologies BBR.



Naissance des haubans

La technologie de Haubans BBR a été mise en œuvre sur plus de 400 grands ouvrages de par le monde. Tandis que de nombreux fournisseurs de câbles n'ont construit leur première grande structure à haubans qu'à la fin des années 1970, voire au début des années 1980, la technologie de Haubans BBR fut mise en œuvre dès la fin des années 1950. Depuis, BBR a toujours développé des avancées technologiques et continue à fixer la norme dans le domaine des haubans.

Usage des haubans

La technologie de Haubans BBR s'applique aux ouvrages suivants:

Haubanage d'ouvrages d'art – ces ponts sont construits de plus en plus depuis 1950 car cette solution s'adapte bien aux ponts à moyenne ou à longue portée (de 100 à 1 000 mètres), et ce pour des raisons techniques et économiques. Pour les plus petits ouvrages, d'autres paramètres peuvent dicter le choix d'une solution de haubanage – par exemple, une profondeur réduite du tableau, la méthodologie de construction, ou l'esthétique recherchée. La technologie de Haubans BBR est le choix idéal quant aux câbles.

Ponts en arc – ici, la technologie de Haubans BBR offre la meilleure solution pour les suspentes.

Toitures – la technologie de Haubans BBR est idéale pour les toitures de stades, tribunes, hangars d'aéronefs et autres constructions légères de grande portée.

Tours – des installations de communication, des cheminées et antennes, et les centrales éoliennes, peuvent tous être stabilisées avec la technologie de Haubans BBR.

Applications temporaires

Bien que conçus pour une durée de vie supérieure, les haubans HiAm CONA de BBR ont également été utilisés pour de nombreux projets temporaires grâce à leur flexibilité, leur solidité et leur haute résistance à la fatigue.

Depuis des décennies, BBR propose la meilleure technologie de pointe pour les ouvrages à haubans et, aujourd'hui, son expérience s'appuie sur plus de 75 années de savoir-faire et d'expertise techniques.



Photo: Kevin Lazarz

Spécifications internationales

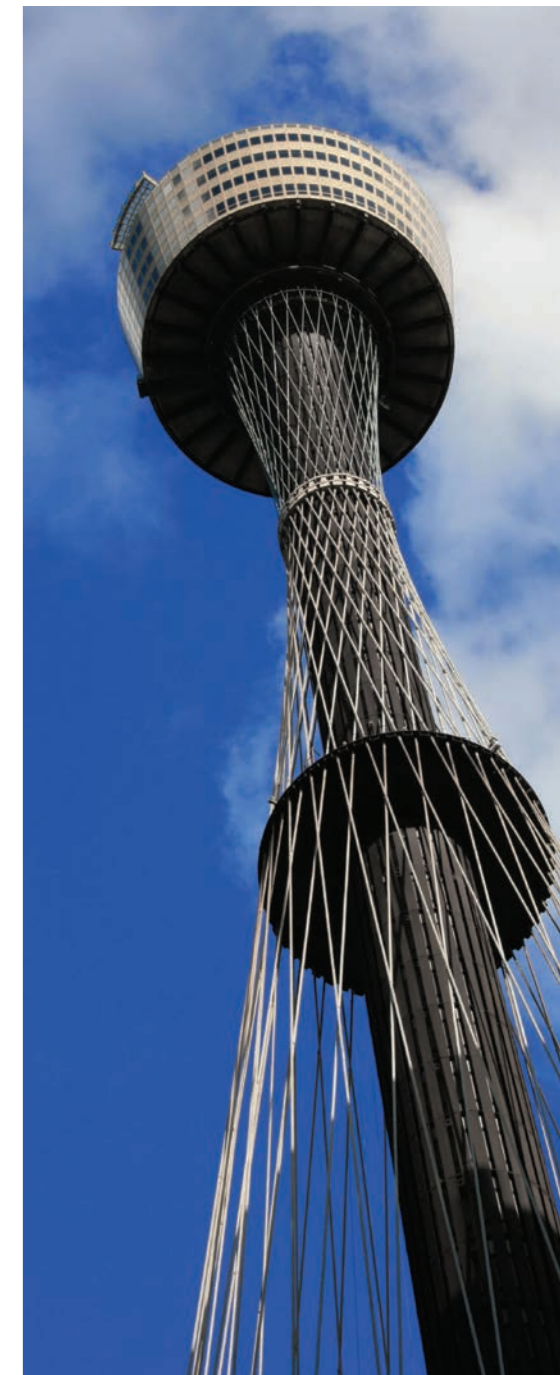
Les spécifications concernant les haubans ont, par le passé, toujours fait l'objet de directives et de recommandations. D'un point de vue historique, les plus utilisées furent celles du **PTI (Post-tensioning Institute des USA, « Recommendation for Stay Cable Design, Testing and Installation »)**.

Il existe d'autres recommandations nationales, plus secondaires et moins connues, comme, par exemple, celles de CIP (Sétra) en France. Ces recommandations nationales portent uniquement sur les matériaux disponibles dans le pays concerné ou sur ses pratiques de construction spécifiques et ne sont donc connues que des fournisseurs locaux. Ceci conduit parfois à une utilisation erronée et non justifiée des systèmes de haubans en générale. En

réponse aux appels d'offre internationaux en toute légalité, ces recommandations nationales ne doivent pas être appliquées – elles peuvent parfois être consultées en complément. Mais aujourd'hui, les recommandations ultimes, et les plus versatiles dans l'arène internationale, proviennent de la **fib – (International Federation for Structural Concrete, Bulletin 89 : « Acceptance of Stay Cable Systems using Prestressing Steels »)**.

L'importance de la haute résistance à la fatigue

Les haubans subissent des forces de traction élevées et, comme la légèreté est une des caractéristiques propre aux ouvrages à haubans, ils sont soumis de grandes variations de contraintes. Ainsi, la haute résistance à la fatigue des haubans est primordiale.





Charges typiques d'un hauban

Outre les contraintes axiales maximales des haubans dans des conditions réelles de service, des conditions d'état limite ultime et de fatigue sous charge, une série d'autres charges doivent être prise en compte lors de la conception initiale – cette série comprend les sollicitations lors de la construction, les charges accidentelles et les effets de flexion. Un facteur supplémentaire est la durée de vie des haubans: les systèmes de haubans les plus modernes ont été développés puis testés (*fib*) pour leur offrir une durée de vie présumée de 100 ans et plus.

Recherche & développement

De par ses efforts approfondis de recherche, d'essais et de développement, BBR est précurseur dans les domaines de la précontrainte et des systèmes de haubans. Pour fournir un produit de la plus grande qualité, chaque élément du système est soumis à des tests et à des procédures d'assurance qualité des plus rigoureux, basés sur les codes et recommandations internationaux.

Attention aux imitations

On a beaucoup parlé de composants contrefaits – des copies de la technologie de Haubans BBR qui, in fine, mettent des vies en danger et ne garantissent point l'efficacité exigée par les propriétaires. Il existe, en effet, de nombreux systèmes de haubans sur le marché qui, malgré leur ressemblance avec les systèmes BBR (certains qui portent même notre marquage), n'ont en réalité aucune relation avec la technologie véritable et originale de BBR. En matière de haubans, non seulement la technologie elle-même doit répondre aux exigences les plus strictes, mais leur installation sur le site doit se conformer à des normes et être conduite exclusivement par des professionnels entraînés. Si vous avez le moindre doute sur un produit ou un service proposé, approchez-vous de BBR VT International Ltd pour être conseillé.



La référence en matière d'essais d'efficacité

Les systèmes de Haubans BBR sont la référence en termes d'essais d'efficacité, et la technologie de précontrainte BBR a régulièrement répondu à des critères d'exigence accrue lors des essais d'efficacité – et ce même avant que ces conditions d'essais aient été codifiées, recommandées puis adoptées. ›



Connecteur à broche BBR HiAm CONA

Des essais concluants pour BBR HiAm CONA

Essais conformes aux normes

Une preuve impressionnante du rôle prédominant de BBR en termes d'essais est donnée par les essais concluants sur le Système de Haubans à Torons BBR HiAm CONA:

- La fatigue axiale suivie d'essais de traction selon la norme CIB (Setra) et *fib*, avec une variation des contraintes de 200 MPa et des cales angulaires de 0,6° aux points d'ancrage pour diverses tailles d'ancrages/ de câbles ainsi que pour l'immense câble BBR HiAm CONA de 127 torons.
- L'essai d'étanchéité selon la norme *fib* avec des cycles de température, de rotation et d'axe, tandis que le système BBR HiAm CONA est le seul à permettre le remplacement de chaque scellement lors des opérations de remplacement d'un seul toron.
- La fatigue axiale suivie d'essais de traction selon la norme CIP (Sétra) pour des ponts extradossés à selles avec une variation de contraintes de 140 MPa et une charge maximale garantie de 55% RUT (résistance ultime à la traction).
- Essai de fatigue par flexion selon la norme *fib* avec des rotations appliquées aux points d'ancrage de 2,8° et 1,2° pour 2,0 millions et 0,1 million de cycles respectivement.
- La fatigue statique ainsi qu'axiale suivie d'essais de traction selon la norme *fib* sur le Connecteur à broche BBR HiAm CONA.

Aller plus loin

La position de leader de BBR est particulièrement mise en relief par ces essais récents, car leurs paramètres dépassent les exigences *fib* et PTI traditionnelles. Vous trouverez ci-dessous une sélection d'essais de référence concluants sur le Système BBR HiAm CONA:

- Essais de fatigue axiale à long terme sur haubans et câbles extradossés. Pour les haubans: avec une variation de contraintes de 200 MPa et une charge maximale de 45% RUT. Pour les câbles extradossés, avec une variation de contraintes de 140 MPa et une charge maximale garantie de 55% RUT.
- La fatigue axiale suivie d'essais de traction quand les charges supérieures et les variations de contraintes excèdent les 200 MPa et les 45% RUT garantie couramment spécifiée. Pour ces essais de fatigue, nous avons atteint une résistance à la fatigue de 300 MPa et une charge supérieure de 55% de la Résistance garantie.
- Essai d'usure et de durabilité (plusieurs millions de cycles) sur l'amortisseur carré BBR, prouvant la capacité d'endurance et les besoins minimes en entretien de cet amortisseur performant.
- Essai d'efficacité sur l'amortisseur carré BBR avec des tensions de câble allant de 25% à 45% RUT garantie en modes 1 à 5, conduit sur le modèle de hauban BBR HiAm CONA long de 500 m. Cet essai est particulièrement remarquable car les câbles de cette longueur subissent des effets secondaires sous basse tension causés par un fléchissement important,

rendant de nombreux amortisseurs ordinaires inefficaces – ce n'est pas le cas de l'amortisseur carré BBR.

Des essais ont été menés sur des torons offrant la plus grande résistance à la traction disponible – des torons avec une résistance de 1 860 MPa avec une section de 150 mm² et une résistance à la rupture de 279 kN. Pour des torons ayant une résistance supérieure, veuillez contacter votre représentant BBR le plus proche. Plusieurs fournisseurs de systèmes de haubans utilisent encore des torons d'une capacité de 1 770 MPa ou des sections de 140 mm². Les essais de conformité pour cette capacité moindre ont été évidemment menés sur le système BBR HiAm CONA.



Essai de selle BBR HiEx CONA

BBR HiAm CONA haubanage à torons

Atouts majeurs

- Capacité des tendons de 200 – 60 000 kN
- Une résistance à la fatigue supérieure
- Système d'étanchéité avancé
- Protection anti-corrosion élevée
- Câble et ancrage compacts
- Simple à installer
- Entretien réduit et facile

Le système de haubanage à torons parallèles BBR® HiAm® CONA® est le meilleur produit sur le marché mondial. Il offre la plus grande capacité et la gamme la plus large et compact d'ancrages disponible.

Développé, testé et périodiquement amélioré par les ingénieurs BBR en Suisse, le système de haubans à torons parallèles BBR HiAm CONA est utilisé par le BBR Network dans le monde entier. Associé à l'expertise en installation BBR Network – avec le soutien de l'équipe d'ingénieurs et de projets spécifiques du siège BBR en Suisse – ce système n'a tout simplement pas son égal sur cette planète.



Éléments clés

Puissant et élégant

Avec sa résistance à la fatigue supérieure – ‘HiAm’ signifie ‘high amplitude fatigue resistance’ (résistance à la fatigue de grande amplitude) – ce système est très attrayant pour les projets les plus complexes et plaît à la fois aux ingénieurs et aux clients. Les concepteurs et les architectes ont particulièrement bien accueilli l’aspect compact du système de haubans et d’ancrage, car il leur permet davantage de possibilités pour créer une structure aux lignes plus épurées qui séduit visuellement tous ceux qui l’utilisent ou le contemplent.

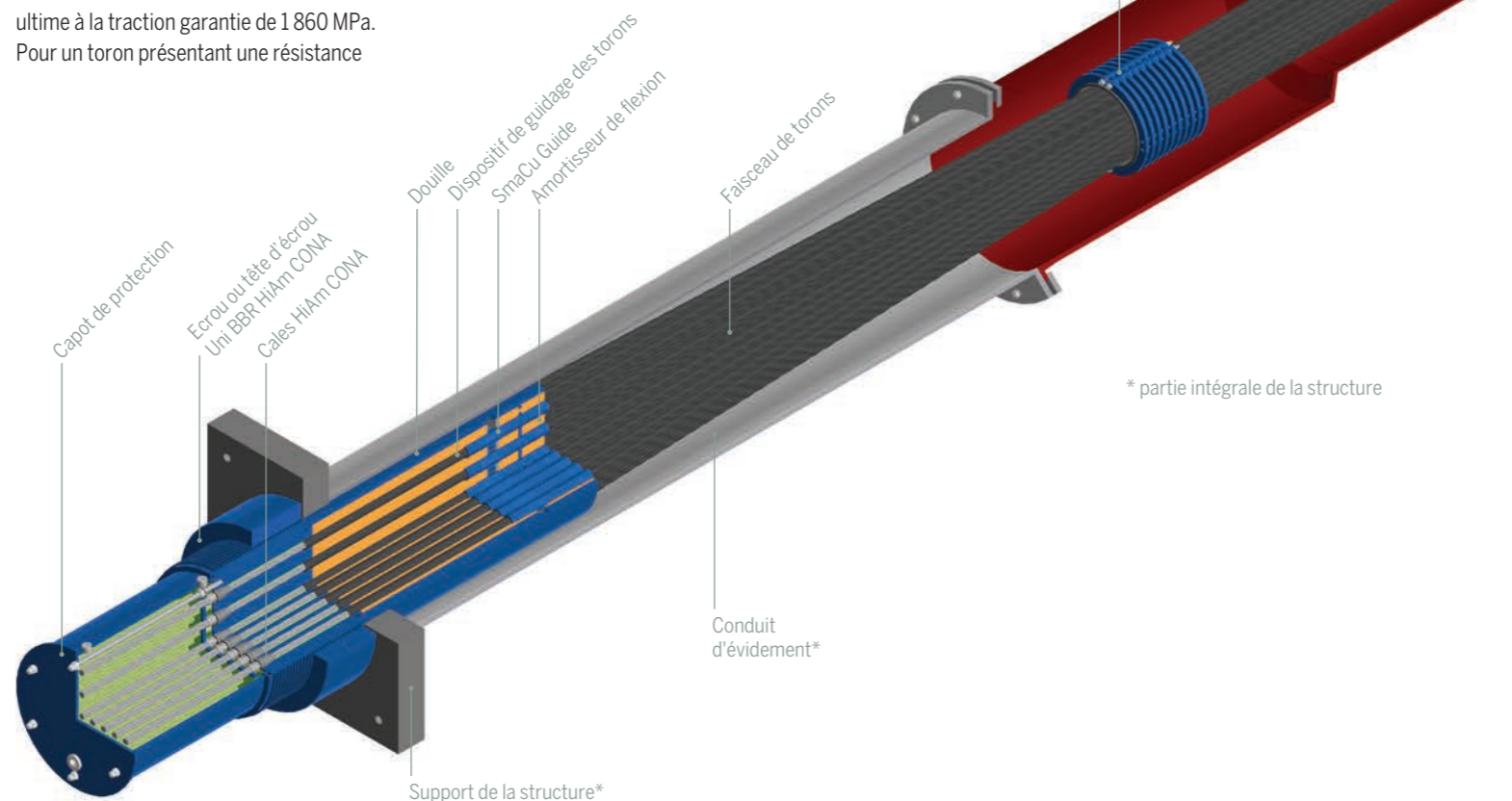
Savoir-faire local – expertise internationale

Le système de Haubans BBR HiAm CONA est installé exclusivement par des équipes certifiées des sociétés spécialisées en haubans BBR. Les ponts à haubans sont des projets d’ingénierie hautement spécialisés qui requièrent un savoir-faire local et une expertise en ingénierie spécifique. Ainsi, la gestion locale du projet est habituellement menée par le membre du BBR Network sur place, tandis que l’équipe des projets spécifiques du siège BBR basé en Suisse s’occupe de toutes les spécifications des haubans, de la fabrication de chaque élément d’ingénierie du système et de l’approvisionnement.

Configuration d’un hauban

Les haubans BBR HiAm CONA sont composés d’un faisceau compact avec un nombre prédéterminé de torons à sept fils parallèles entourés d’une gaine de section circulaire (noir carbone à l’intérieur et extérieur coloré) en polyéthylène haute densité (PEHD) résistant aux ultra-violet. Généralement, chaque toron présente un diamètre de 15,7 mm (0,62”), un faible taux de relaxation, avec une surface de section nominale de 150 mm² et une résistance ultime à la traction garantie de 1 860 MPa. Pour un toron présentant une résistance

supérieure, veuillez contacter votre représentant BBR le plus proche. Les torons sont galvanisés, anticorrosion et chacun est gainé par une couche PEHD continue et résistante à l’usure. Ainsi, chaque toron est doté d’un système de protection multi-couches avec trois barrières emboîtées. Sinon, des torons enrobés d’un système anticorrosion correspondant (tel qu’un enrobage époxy) peuvent être utilisés.

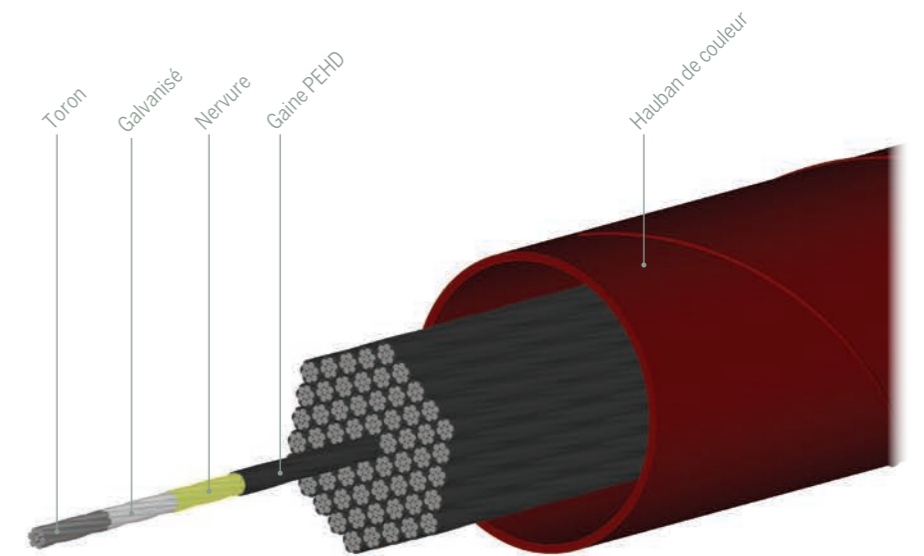


Certification

Le système de Haubans BBR HiAm CONA a reçu l’approbation et la conformité *fib* ainsi que celles liées aux recommandations PTI et CIP (Sétra).

Amortisseur de flexion & compensateur de vibration du câble

Dans le pied d’ancrage, chaque toron est protégé par un amortisseur de flexion de la marque. Les effets de flexion sur les câbles peuvent provenir d’une tolérance excessive lors de la construction, de déviations structurelles ou de vibrations des câbles. Des dispositifs internes supplémentaires, ou bien des dispositifs hautement amortissants externes, protègent les haubans contre les vibrations. Une autre mesure efficace contre les vibrations provoquées par le vent ou la pluie, est l’usage d’une nervure hélicoïdale sur la surface extérieure du câble.



Configuration d’ancrage

A proximité de la zone d’ancrage des câbles BBR HiAm CONA, le faisceau de torons passe par un déviateur puis se déploie vers la douille du BBR HiAm CONA, où chaque toron est dirigé, scellé étanche, et verrouillé dans les têtes d’ancrage par des éléments de serrage BBR HiAm CONA spécialement conçus pour résister à une forte fatigue. Des bagues filetées vissées sur les têtes d’ancrage diffusent la charge subie par les câbles à la structure portante. Sinon, les têtes d’ancrage peuvent transférer les charges à la structure directement. Chaque élément d’ancrage du système BBR HiAm CONA a été conçu pour une variation de contrainte supérieure à 300 MPa et pour supporter une charge de rupture nominale du faisceau de torons en assurant une sécurité suffisante.

Installation

Habituellement, l’installation du système BBR HiAm CONA est faite sur site en appliquant la méthode toron-par-toron qui comprend quatre étapes élémentaires:

- Installation de l’ancrage HiAm CONA supérieur (pylône) et inférieur (tablier).
- La gaine pré-montée des haubans est suspendue entre les deux points d’ancrages par deux torons principaux.

La gaine des haubans est dès lors utilisée comme guide pour le passage entre chaque point d’ancrage.

- Le toron est positionné au niveau du tablier et remonté à travers le tube à hauban et l’ancrage supérieur, puis inséré dans l’ancrage inférieur.
- Chaque toron est ensuite mis sous tension dès qu’il est installé en appliquant le procédé de mise en tension BBR ISOSTRESS pour assurer une distribution égale des contraintes entre les divers torons d’un même câble.

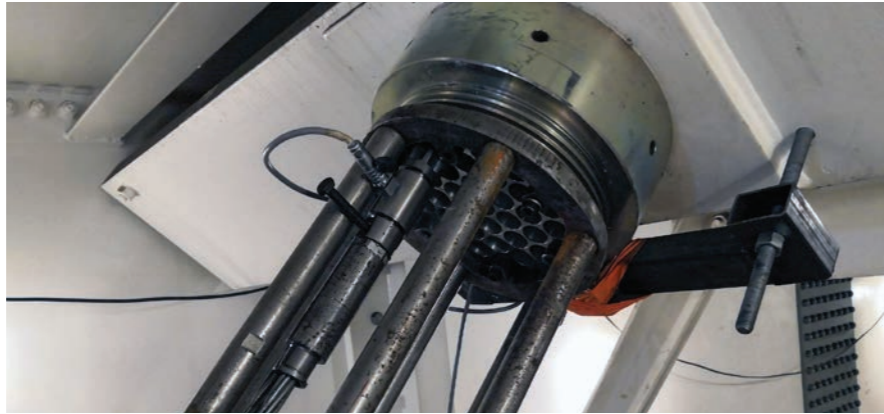
Comme alternative à la procédure d’installation toron-par-toron, des haubans partiellement ou entièrement préfabriqués peuvent être installés et mis sous tension.

Remplacement d’un seul toron

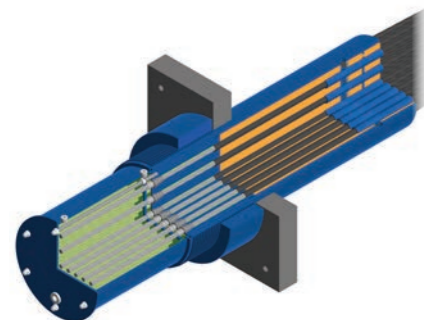
Chaque élément de précontrainte ou toron individuel installé du système de Hauban BBR HiAm CONA peut être remis sous tension à tout moment pendant ou après l’installation. Ceci permet non seulement une remise sous tension mais également le retrait, la vérification, le remplacement ou l’ajout sélectifs d’un seul toron, et ceci sans compromettre l’intégrité du système anticorrosion global.

Options d'ancrage HiAm

L'extrémité du hauban, là où la mise sous tension s'opère, est munie d'ancrages de tête d'écrou adaptables BBR HiAm CONA et, l'autre extrémité (ou l'impasse du câble), est habituellement équipée d'ancrages BBR HiAm CONA ou de connecteurs à broche BBR (voir pages 16 et 17).

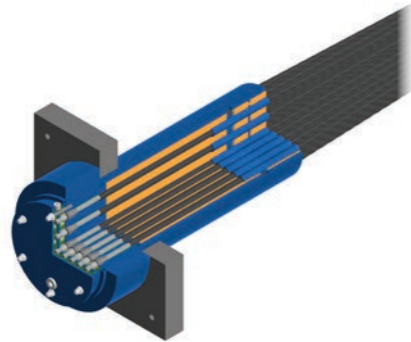


L'ancrage de tête d'écrou BBR HiAm CONA: cet ancrage permet une adaptabilité habituelle de 0,60 ou 120 mm. Cette adaptabilité peut être modifiée pour répondre à toute réglementation ou spécification. Cet ancrage est nécessaire à l'extrémité de la mise en tension du câble, et parfois à l'impasse de l'ancrage quand des haubans préfabriqués sont installés – ou si le détail d'ancrage dans la structure ne permet pas une installation de l'ancrage à partir de la face arrière de la plaque d'appui.



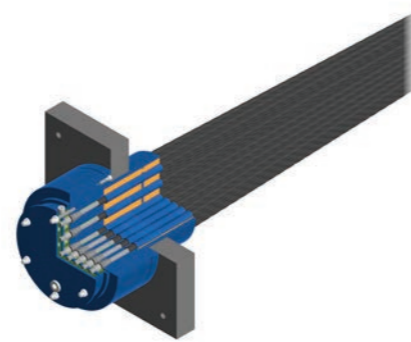
Ancrage tête d'écrou adaptable (120mm) BBR HiAm CONA

L'ancrage de tête UNI BBR HiAm CONA: ancrage non-adaptable avec les mêmes dimensions clés que l'ancrage de tête d'écrou BBR HiAm CONA ayant une adaptabilité de 0 mm. Cet ancrage devrait être utilisé si l'on désire les mêmes détails d'ancrage sur le tablier ainsi qu'au pylône, et si les ancrages peuvent être installés à partir de la face arrière de la plaque d'appui.

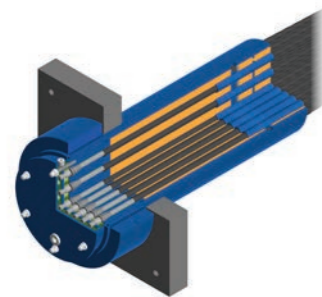


Ancrage tête d'écrou non-adaptable BBR HiAm CONA

L'ancrage UNI Head Compact BBR HiAm CONA: Ancrage non-adaptable utilisé pour une extrémité contrainte de l'hauban. Cet ancrage est la solution idéale en cas d'accès limité car il offre une solution encore plus économique et compacte tout en assurant la même efficacité.



Ancrage Uni Head BBR HiAm CONA



Ancrage tête d'écrou adaptable (0mm) BBR HiAm CONA

* chaque câble peut avoir sa propre longueur adaptable.

Configuration standard

La configuration standard de l'ancrage adaptable et de l'impasse requiert des ouvertures identiques dans la plaque d'appui – ainsi, si l'ouvrage est conçu de cette manière, l'orientation de l'impasse et les contraintes sont interchangeables à tout moment lors de la phase de conception de l'ouvrage à haubans.

Configuration Compact

Outre la configuration standardisée, une version Compact est proposée pour, à la fois, la tête d'écrou BBR HiAm CONA et l'ancrage de tête UNI BBR HiAm CONA. La version Compact convient mieux aux petites ouvertures de la plaque d'appui que la configuration standard. Tous les ancrages Compact BBR HiAm CONA nécessitent une installation à partir de l'arrière de l'élément de transfert de charge.

Longueur de transition: options

Dans la zone d'ancrage des Haubans BBR HiAm CONA, les torons se présentent en faisceau au déviateur avec une longueur de transition qui permet leur déploiement vers la douille BBR HiAm CONA. Selon la configuration choisie – déviation guidée, déviation libre ou amortisseur – différentes longueurs de transition sont requises.

Déviation guidée

Par le passé, la déviation guidée était utilisée de façon concluante pour soutenir latéralement le hauban et limiter les déplacements transversaux des torons. Par conséquent, ce procédé protège les ancrages des effets de charges transversales, qui sont transférées vers la structure à l'emplacement de cette déviation guidée. La longueur minimale requise pour ce faire est définie par **GDL** (voir pages 14 et 15).

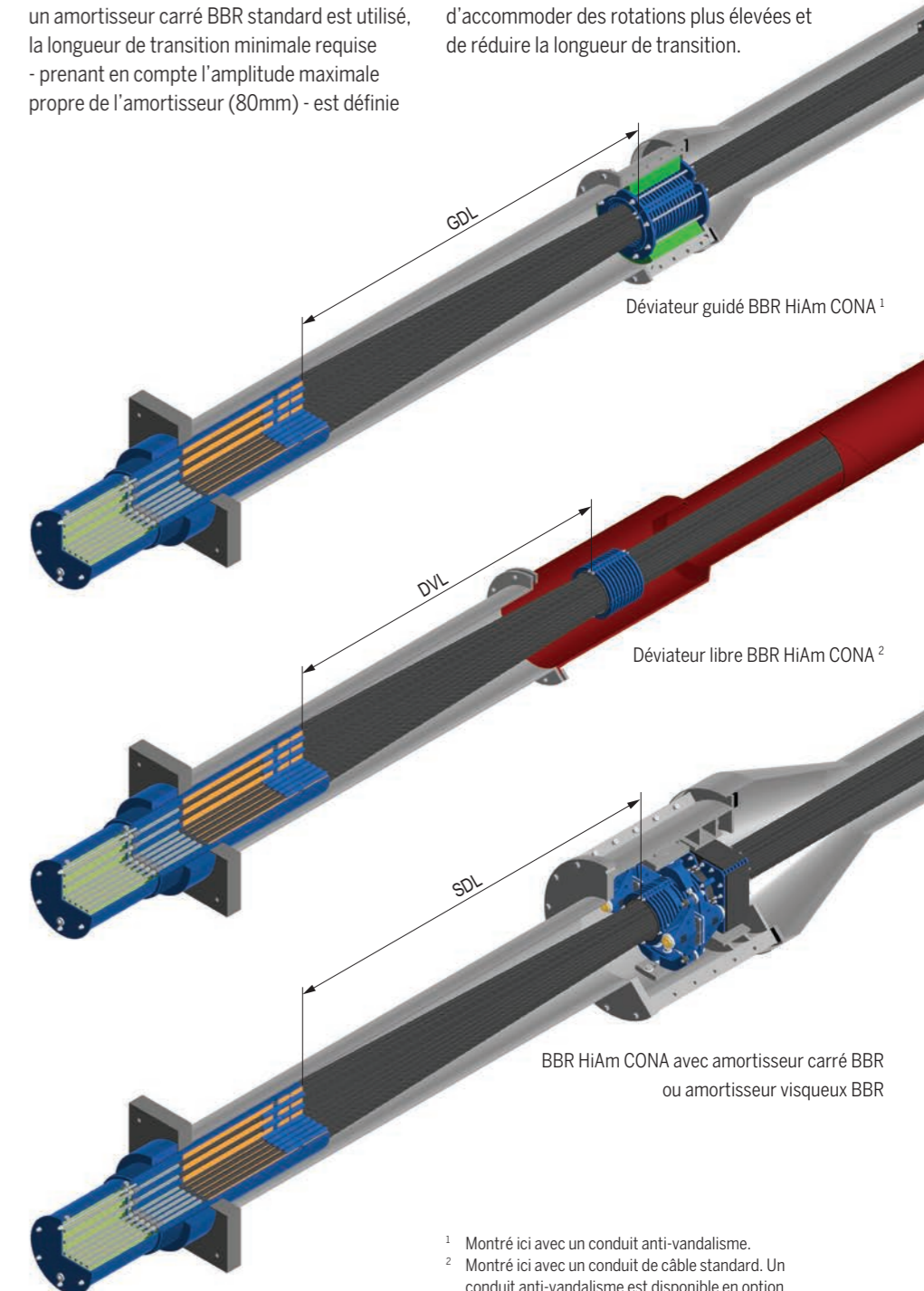
Déviation libre

Il n'est pas nécessaire de guider la déviation si les tolérances de construction et les rotations des ancrages aux Etats Limites Ultimes sont modérées et inférieures aux limites stipulées par les réglementations nationales, PTI ou *fib* (i.e. $\pm 0.3^\circ$ et $\pm 1.4^\circ$ respectivement). Dans les cas où une déviation libre est adoptée, il faut envisager l'installation d'un amortisseur carré BBR afin d'éviter toute rotation supplémentaire et excessive des ancrages provoquée par la vibration des torons. Quand la déviation est libre, la longueur de transition minimale est désignée par **DVL** avec une option d'adaptation aux différentes rotations des ancrages (voir pages 14 et 15).

Amortisseur carré BBR (BBR Square Damper)

Si un amortisseur carré BBR est installé pour mieux amortir le hauban, la longueur de transition doit être ajustée afin que le déplacement transversal à l'endroit où se situe l'amortisseur (déplacement causé par les charges de service, le vent, la température et la vibration des câbles), puisse être transféré à l'ancrage en toute sécurité. Quand un amortisseur carré BBR standard est utilisé, la longueur de transition minimale requise – prenant en compte l'amplitude maximale propre de l'amortisseur (80mm) – est définie

par **SDL**, (voir pages 14 et 15). Toutefois, cette distance pourrait être allongée en raison de rotations structurelles importantes aux points d'ancrages, ou pour accroître suffisamment l'effet d'amortissement. Pour les applications plus spécifiques, il est possible d'ajouter un amortisseur flexible BBR à l'extérieur de la douille de l'ancrage BBR HiAm CONA, afin d'accommoder des rotations plus élevées et de réduire la longueur de transition.



¹ Montré ici avec un conduit anti-vandalisme.

² Montré ici avec un conduit de câble standard. Un conduit anti-vandalisme est disponible en option.

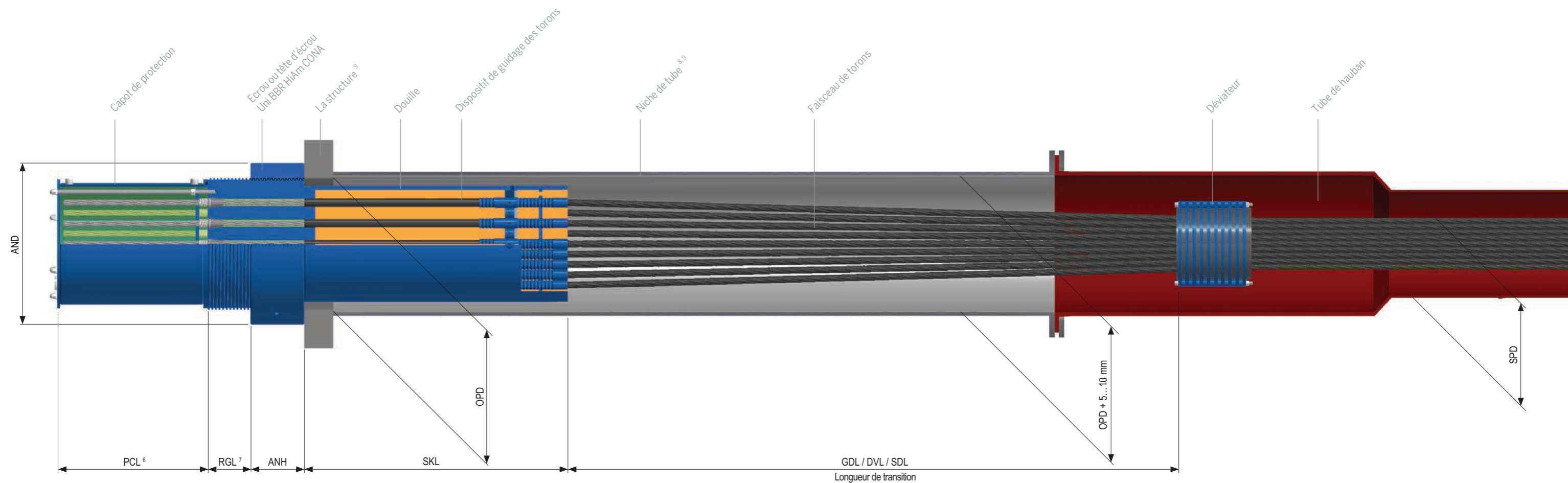


Tableau 1. BBR HiAm CONA spécifications techniques

BBR HiAm CONA	Type		001 06	002 06	003 06	004 06	007 06	012 06	013 06	019 06	022 06	024 06	027 06	031 06	037 06	042 06	043 06	048 06	055 06	061 06	069 06	073 06	075 06	085 06	091 06	097 06	109 06	121 06	127 06	151 06	169 06	185 06	217 06
BBR HiAm CONA	Nombre de torons ¹	n	1	2	3	4	7	12	13	19	22	24	27	31	37	42	43	48	55	61	69	73	75	85	91	97	109	121	127	151	169	185	217
	Résistance à la rupture ²	[kN]	279	558	837	1116	1953	3348	3627	5301	6138	6696	7533	8649	10323	11718	11997	13392	15345	17019	19251	20367	20925	23715	25389	27063	30411	33759	35433	42129	47151	51615	60543
Hauban standard	Diamètre standard	SPD [mm]	-	50	63	63	90	110	110	125	140	140	160	160	180	180	200	200	200	225	225	250	250	250	280	280	280	315	315	355	400	400	450
	Épaisseur de paroi	SPT [mm]	-	5.0	5.0	5.0	5.0	5.0	5.0	5.0	5.0	5.0	5.0	5.0	5.6	5.6	6.3	6.3	6.3	7.0	7.0	7.8	7.8	7.8	8.8	8.8	8.8	9.8	9.8	11.1	12.5	12.5	14.1
Hauban compact	Diamètre standard	SPD [mm]	-	50.0	50.0	63.0	90.0	90.0	110.0	110.0	125.0	125.0	140	140	160	160	160	180	180	200	200	225	225	225	250	250	250	280	280	315	315	355	355
	Épaisseur de paroi	SPT [mm]	-	5.0	5.0	5.0	5.0	5.0	5.0	5.0	5.0	5.0	5.0	5.0	5.0	5.0	5.0	5.6	5.6	6.3	6.3	7.0	7.0	7.0	7.8	7.8	7.8	8.8	8.8	9.8	9.8	11.1	11.1
Tête d'écrou et Ancre tête Uni standard ³	Hauteur	ANH [mm]	45	55	55	65	65	75	75	90	95	100	105	110	120	125	125	135	140	150	155	160	165	175	185	185	200	215	230	245	250	255	275
	Diamètre	AND [mm]	80	115	140	155	180	215	230	265	285	295	310	325	355	375	390	400	425	450	475	490	495	525	545	560	595	625	640	700	755	780	860
	Longueur	SKL [mm]	485	535	585	685	735	735	735	735	735	735	735	735	735	735	735	735	735	735	735	735	735	735	735	735	735	735	735	735	735	735	735
Ancre tête Uni à emboîtement court	Hauteur	ANH [mm]	100	100	100	100	105	105	105	110	115	120	125	130	140	145	145	155	160	180	185	190	195	205	215	215	230	245	260	280	295	310	330
	Diamètre	AND [mm]	78	115	127	135	166	200	217	249	271	289	293	308	336	356	367	384	391	423	451	457	468	478	518	532	546	588	603	644	725	739	809
	Longueur	SKL [mm]	225	225	225	225	225	225	225	225	225	225	225	225	225	225	225	225	225	225	215	215	215	215	215	215	215	215	215	215	215	215	215
Déviateur de guidage ⁴	Distance de la douille	GDL [mm]	240	240	275	335	475	720	820	945	1080	1180	1190	1250	1415	1515	1635	1660	1705	1890	1965	2060	2130	2165	2360	2455	2500	2630	2835	2950	3305	3305	3775
Déviateur libre ⁴	Distance de la douille	DVL [mm]	-	270	310	380	535	820	930	1070	1230	1340	1350	1415	1605	1720	1855	1880	1930	2140	2230	2335	2415	2455	2675	2780	2830	2980	3210	3340	3745	3745	4280
Amortisseur carré ^{4,10}	Distance de la douille	SDL [mm]	1285	1465	1495	1555	1685	1890	1930	2085	2185	2185	2290	2320	2485	2540	2600	2690	2715	2885	2935	2985	3090	3115	3285	3285	3375	3510	3685	3765	4090	4090	4490
Ouverture	Standard	OPD [mm]	68	98	121	133	148	183	198	228	245	248	258	268	296	309	325	330	352	370	392	403	408	433	448	461	488	513	525	573	623	638	713
	Emboîtement court	OPD [mm]	63	97	103	109	129	168	180	200	219	232	235	245	270	283	295	308	308	334	360	360	372	372	412	424	424	464	476	489	568	568	632
	Compacte ⁵	OPD [mm]	63	91	102	110	130	165	178	198	218	231	233	242	268	282	299	302	310	336	347	360	370	375	402	415	422	441	470	486	536	536	603
Poids	Hauban	m _s [kg/m]	1.3	3.4	4.7	6.0	10.3	17.1	18.4	26.4	30.7	33.3	37.8	43.1	51.6	58.2	60.2	66.8	75.9	84.8	95.3	101.7	104.3	118.9	126.8	134.7	152.4	168.1	176.0	210.0	236.9	257.8	303.9

BBR se réserve le droit de changer les spécifications des systèmes sans préavis

¹ Des tailles d'ancrage intermédiaires peuvent être obtenues en enlevant des torons dans des types d'ancrage standards.

² La résistance à la rupture énoncée concerne les torons précontraints ayant un diamètre nominal de 0,62", une section nominale de 150mm² et une contrainte Pour une résistance supérieure des torons, veuillez contacter votre représentant BBR le plus proche.

³ Les dimensions extérieures (AND) et (ANH) sont identiques pour la tête d'écrou BBR HiAm CONA (adaptable/extrémité contrainte) et la tête d'écrou UNI BBR HiAm CONA est également valable (non-adaptable/impasse), voir page 12.

⁴ Pour plus d'information sur les longueurs de transition voir page 13.

⁵ Pour plus d'information sur les ancrages Compact voir page 12.

⁶ La longueur du capot de protection (PCL) varie selon les besoins d'appliquer ou d'enlever la contrainte. Les valeurs des références sont 60 mm pour l'impasse et 420mm pour l'extrémité de contrainte du hauban.

⁷ La longueur réglementaire (RGL) de l'ancrage peut être adaptée à toute valeur demandée. Les valeurs de référence sont 0mm, 60mm ou 120mm.

⁸ En cas de tubes d'acier noyés dans le béton, l'épaisseur de mur suggérée est 2% à 2,5% du diamètre extérieur du tube encastré.

⁹ Parties intégrales de la structure.

¹⁰ L'amortisseur visqueux BBR est adapté au projet spécifique. Les amortisseurs visqueux internes ou externes requièrent des analyses d'amortissement.

Le connecteur à broche BBR



Le connecteur à broche BBR HiAm CONA est le parfait mariage de force et d'esthétique. De plus, il prolonge les bénéfices intrinsèques de la famille BBR HiAm CONA. Le connecteur à broche BBR HiAm CONA est une solution bénéfique pour des ouvrages haubanés lorsqu'il est nécessaire de simplifier le détail des connections d'extrémités, ou bien de permettre une certaine capacité de rotation le long d'un axe spécifique.

Atouts majeurs

- design esthétique
- résistance supérieure à la fatigue
- effets de flexion minimisés
- tolérances à la construction améliorées et défauts d'alignement réduits
- flexibilité à l'installation
- aucun accès par l'intérieur du pylône requis

Le connecteur à broche BBR

L'ancrage du connecteur à broche intègre deux plaques d'ancrages en forme d'oreilles au corps cylindrique principal où la tête taraudée HiAm CONA standard est introduite. Chaque plaque d'ancrage possède un trou à travers lequel l'élément à broche est installé et la charge est ainsi transférée du hauban à la superstructure à travers la plaque de chape.

Conception et essais

Le connecteur à broche BBR a été conçu selon les normes européennes à l'Etat Limite Ultime (ELU) et l'Etat de fatigue sous charges (Fatigue Load State : FLS). Les règles en matière de conception incluses dans ces normes européennes ont été renforcées pour couvrir des actions de flexion telles que celles produites par les oscillations d'un hauban en direction horizontale.

L'efficacité réelle de la capacité axiale ultime du connecteur à broche BBR a été vérifiée après des essais en condition de fatigue axiale ultime, suivi d'essais de charges conformes *fib* et des exigences BBR encore plus strictes.

Longueur de transition

Comme les Haubans HiAm CONA standards, ceux dont l'extrémité est équipée d'un connecteur à broche BBR voient leur faisceau de torons librement dévié sur la longueur de transition pour se déployer vers le tube amorce de l'ancrage. A l'extrémité opposé au connecteur à broche BBR, toutes les options (déviation libre, déviation guidée ou amortisseur carré BBR) sont possibles. L'option la plus adaptée doit être choisie assez tôt pour cadrer avec les besoins du projet. Les longueurs de toutes les options figurant aux pages 14 et 15 et sont listées par taille.

Atouts majeurs

En plus des bénéfices esthétiques, le connecteur à broche BBR offre plusieurs avantages techniques d'importance:

- Le détail de connexion de l'ancrage au pylône est simplifié, de telle sorte que les dimensions du pylône peuvent être réduites.
- Les effets de flexion dus aux charges en service et à l'action du vent qui produisent des oscillations verticalement, sont, pour la plupart, atténués par la capacité rotationnelle du connecteur à broche BBR.
- De même, les tolérances lors de la construction peuvent produire des défauts d'alignement qui sont également absorbés par cette capacité de rotation libre.
- L'installation des haubans pourrait être effectuée sur site par un pré-assemblage initial, suivi d'un relevage ou d'un procédé toron-par-toron, selon les besoins du projet.
- Le connecteur à broche BBR, qui offre l'option d'un regard sur ses gabarits moyens à larges, permet une vérification in situ des cales ainsi que le remplacement des torons.
- Le connecteur à broche BBR est équipé du même élément de scellement que la gamme BBR HiAm CONA, dont les essais d'étanchéité ont été concluants.

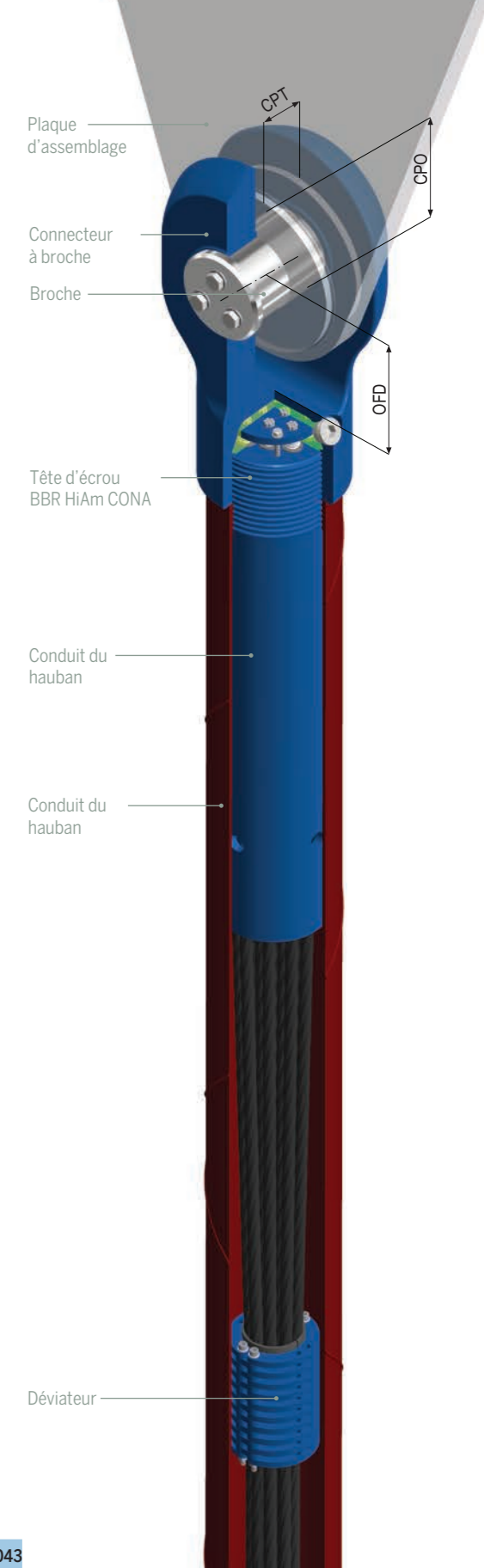


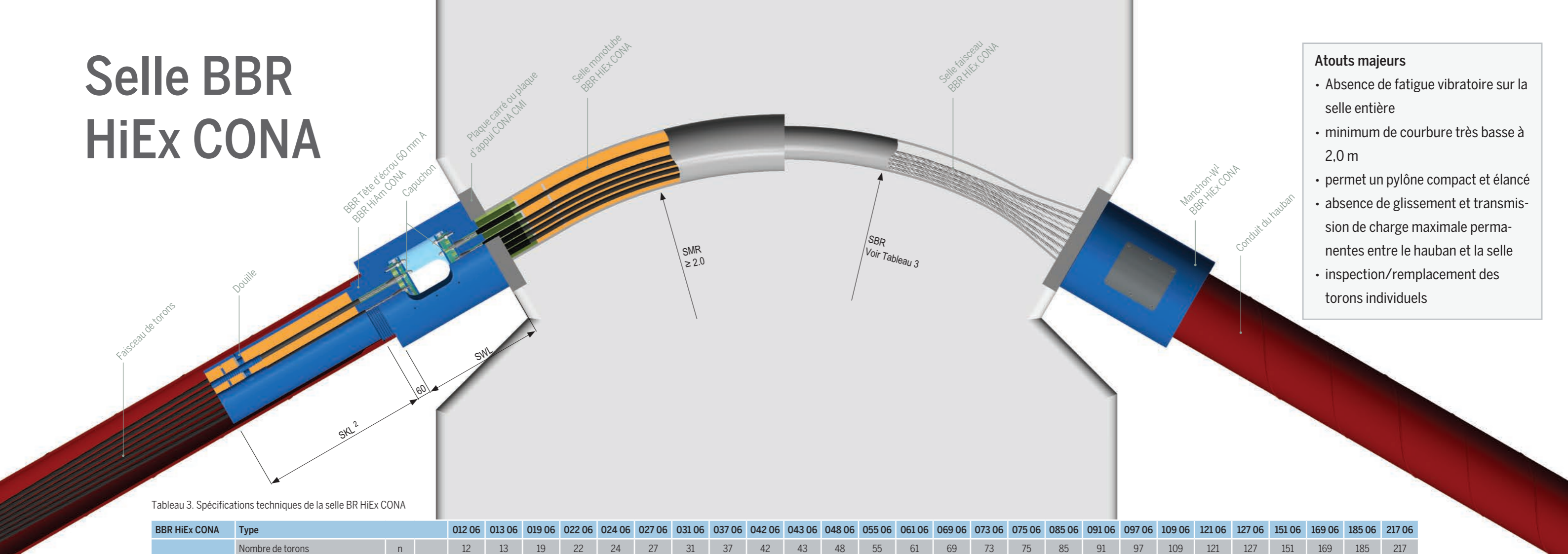
Tableau 2. Spécifications techniques du connecteur à broche BBR HiAm CONA

BBR HiAm CONA	Type		002 06 003 06 004 06 007 06 012 06 013 06 019 06 022 06 024 06 027 06 031 06 037 06 042 06 043																		
			002 06	003 06	004 06	007 06	012 06	013 06	019 06	022 06	024 06	027 06	031 06	037 06	042 06	043					
Connecteur à broche	Nombre de torons	n	2	3	4	7	12	13	19	22	24	27	31	37	42	43	48	55	61	69	73
	Résistance à la rupture	[kN]	558	837	1 116	1 953	3 348	3 627	5 301	6 138	6 696	7 533	8 649	10 323	11 718	11 997	13 392	15 345	17 019	19 251	20 367
Ancrage ¹	Diamètre d'ouverture	CPO [mm]	55	66	74	94	121	124	148	157	165	173	185	200	212	215	226	241	253	268	275
	Epaisseur	CPT [mm]	30	37	43	57	74	77	93	100	104	111	118	129	138	139	147	158	166	176	182
	Distance frontale	OFD [mm]	112	131	147	186	238	244	291	308	340	340	362	392	415	421	442	472	495	524	538

BBR se réserve le droit de changer les spécifications des systèmes sans préavis

¹ Dimensions pour la plaque d'assemblage en acier S355. Pour d'autres classes d'acier, veuillez contacter BBR VT International Ltd.

Selle BBR HiEx CONA



- Atouts majeurs**
- Absence de fatigue vibratoire sur la selle entière
 - minimum de courbure très basse à 2,0 m
 - permet un pylône compact et élancé
 - absence de glissement et transmission de charge maximale permanentes entre le hauban et la selle
 - inspection/remplacement des torons individuels

Tableau 3. Spécifications techniques de la selle BR HiEx CONA

BBR HiEx CONA	Type		012 06	013 06	019 06	022 06	024 06	027 06	031 06	037 06	042 06	043 06	048 06	055 06	061 06	069 06	073 06	075 06	085 06	091 06	097 06	109 06	121 06	127 06	151 06	169 06	185 06	217 06
BBR HiEx CONA	Nombre de torons	n	12	13	19	22	24	27	31	37	42	43	48	55	61	69	73	75	85	91	97	109	121	127	151	169	185	217
	Résistance à la rupture	[kN]	3 348	3 627	5 301	6 138	6 696	7 533	8 649	10 323	11 718	11 997	13 392	15 345	17 019	19 251	20 367	20 925	23 715	25 389	27 063	30 411	33 759	35 433	42 129	47 151	51 615	60 543
Manchon	Longueur manchon-W	SWL [mm]	440	440	470	480	485	495	510	530	540	540	555	575	585	605	615	625	645	665	675	695	725	755	795	825	855	895
Faisceau selle BBR	Rayon minimum du faisceau, f = 0,25	SBR [m]	2,3	2,4	2,9	3,2	3,3	3,5	3,8	4,1	4,4	4,4	4,7	5,0	5,3	5,6	5,7	5,8	6,1	6,3	6,5	6,9	7,2	7,4	8,0	8,5	8,9	9,5
	Rayon minimum du faisceau, f = 0,35	SBR [m]	2,8	2,9	3,5	3,8	3,9	4,2	4,4	4,9	5,2	5,2	5,5	5,9	6,2	6,6	6,8	6,8	7,2	7,5	7,7	8,1	8,6	8,7	9,5	10,0	10,5	11,3

¹ Conception déposée à l'international
² Longueur d'emboîture figurant aux pages 14 et 15 pour chaque taille.

BBR se réserve le droit de changer les spécifications des systèmes sans préavis

La selle BBR HiEx CONA permet d'éliminer complètement les problèmes associés aux selles de friction standards tout en permettant un pylône plus compact et élancé.

La selle BBR HiEx CONA représente la selle de toute dernière génération conçue pour les ouvrages d'art haubanés et extradossés.

La connexion des haubans au pylône peut se faire soit avec des ancrages standards ou avec des selles. Historiquement, la connexion au pylône était principalement effectuée avec des ancrages à hauban bien que, depuis, certains concepteurs ont décidé de remplacer ces ancrages standards par des selles de friction ou des selles équipées de clés de cisaillement, et ce afin de réduire la dimension des pylônes. Cependant, les selles

de friction montrent quelques inconvénients importants et qui freinent leur utilisation – par exemple, l'inspection/le remplacement des éléments porteurs de charges est impossible et ces éléments peuvent subir une usure de contact, ainsi qu'un glissement face à des charges différentielles modérées ou lors de l'installation ou du retrait/remplacement de torons. La selle BBR HiEx CONA élimine complètement tout problème associé aux selles de friction standards, tout en permettant un pylône plus compact et élancé.

Selles de friction nec plus ultra

La selle BBR HiEx CONA est la selle la plus récente et la plus moderne destinée aux ponts à haubans ou extradossés. Cette solution technique est le fruit d'une combinaison des systèmes suivants déjà approuvés et testés:

- Le système multi-torons post-contraint interne BBR VT CONA CMI.

- Le système de haubans à torons BBR HiAm CONA.

L'installation d'un câble de précontrainte par (post-tension) CONA CMI, qui se substitue à une selle de friction standard, crée une zone de béton comprimée et fournit un point d'attache au pylône pour les haubans. La connexion des ancrages CONA CMI et BBR HiAm CONA est effectuée en utilisant le manchon-W BBR HiEx CONA qui incorpore deux regards permettant l'inspection des cales, l'installation toron-par-toron et le remplacement des haubans.

Configurations BBR HiEx CONA

La configuration de selle BBR HiEx CONA standard comprend la disposition parallèle de chaque système de guidage entouré d'un coulis hautement résistant – le tout enfermé dans un tube en acier courbé et lisse – la selle monotube BBR HiEx CONA. Des torons précontraints à sept fils en acier gainés de

PEHD – avec du matériel de remplissage anti-corrosion fourni par l'usine – sont insérés à travers le système de guidage et connectés aux têtes de couplage placées des deux côtés du pylône. Tandis que le coulis haute-résistance fournit un environnement rigide, les torons peuvent être remplacés entièrement et il n'y a pas de connexion liée entre le système de guidage et la couche PEHD externe des torons. Le rayon minimal de cette configuration de selle, (SMR), est de 2,0 m. Autrement, un faisceau de torons dénudé, lié/non-lié au pylône, pourrait également être utilisé si cela est autorisé : la selle faisceau BBR HiEx CONA (Bundle Saddle). Le rayon minimal de cette configuration de selle, (SBR,) dépend du degré de remplissage et de la pression de contact maximale autorisée à l'endroit où elle est installée. Le rayon minimal réel pour des degrés de remplissage habituels, et pour des pressions de contact maximales, est donné ci-dessus pour chaque taille spécifique.

Le manchon-W BBR HiEx CONA

Le manchon-W BBR HiEx CONA a été conçu selon les normes européennes basées sur l'Etat Limite Ultime (ELU) et l'état de charge de fatigue (Fatigue Load State - FLS). Ces critères de conception à la fatigue combinent les spécifications les plus restrictives concernant les ponts à haubans et extradossés.

Essais de fatigue des selles

La selle BBR HiEx CONA a été testée à la fois pour le transfert des charges axiales ultimes et à la fatigue avec essais de chargement consécutifs. Les essais de fatigue ont été menés jusqu'à un taux de contrainte axiale de 200 MPa pour 2 000 000 de cycles de charges en présence de rotations des ancrages de 0,6° avec une charge axiale supérieure de 55% RUT garantie. Ce protocole répondait aux spécifications *fib* et CIP (Sétra) pour les applications à haubans et extradossées. Des essais de fatigue ont été conduits sur la selle BBR HiEx CONA selon

des contraintes cycliques, une charge axiale supérieure, et des critères d'acceptabilité qui dépassent les recommandations *fib*, CIP (Sétra) et EAD 16.

Contrôle des Forces différentielles

L'action des charges d'exploitation sur deux travées consécutives peut provoquer des forces différentielles de chaque côté de la selle. Ces forces différentielles ne devraient pas causer un glissement du câble par rapport à la selle. Contrairement aux selles à friction – qui tentent de compenser les forces différentielles par la friction entre le toron et le matériel interne de la selle – la selle BBR HiEx CONA est un point structurel fixe qui empêche ce glissement et assure la transmission de la charge totale entre le toron et la selle, même lorsque la charge présumée excède la limite permise (i.e. 60% RUT garantie pour des charges accidentelles ou de courte durée, selon *fib*). Les essais prouvent que la selle BBR HiEx CONA permet de transférer plus de 95% RUT garantie.

Longueur de transition

Les torons équipés d'une selle BBR HiEx CONA ont leur faisceau à l'endroit du déviateur le long du raccordement qui se déploie vers la douille. Du côté de la selle, une déviation guidée ou libre est possible. Du côté du tablier, toutes les options (déviations guidées, déviation libre ou amortisseur carré BBR) sont possibles et l'option la plus viable doit être choisie au plus tôt et selon les besoins du projet. Les longueurs de transition pour chaque taille figurent sur les pages 14 et 15.

Principaux atouts

La selle BBR HiEx CONA préserve le bénéfice majeur du concept de selle – à savoir, une réduction de l'espace requise au pylône – tout en apportant des bénéfices évidents par rapport aux selles de friction:

- La technologie des ancrages de haubans BBR HiAm CON utilisés de chaque côté des torons, est prouvée et testée selon les recommandations *fib* entre autres.
- La selle est équipée de la technologie post-contrainte BBR VT CONA CMI qui est également testée et approuvée.
- Le manchon-W BBR HiEx CONA assure que la force différentielle totale de chaque côté du pylône est entièrement absorbée, sans glissement à la selle.
- La fatigue axiale et la fatigue d'usure et de contact au niveau de la selle sont éliminées. De plus, cet environnement compressif empêche l'apparition de fissures de contrainte et améliore la protection anti-corrosion.
- La protection anti-corrosion de la selle BBR HiEx CONA est supérieure à celle des autres selles, avec jusqu'à cinq barrières anti-corrosion pour la configuration standard (béton, conduit, coulis, gainage et cire/graisse dans le toron).
- La selle BBR HiEx CONA permet l'inspection de tous les éléments porteurs de charges, l'installation toron-par-toron et leur remplacement.
- Lors des opérations d'installation/d'entretien/de remplacement, la selle BBR HiEx CONA nécessite que le remplacement du toron défectueux sur un seul côté du pylône et non sur la longueur totale. Le remplacement est encore plus facile car les éléments de traction à retirer ne traversent pas le pylône.

Figure 1. Force maximale transférée à la selle

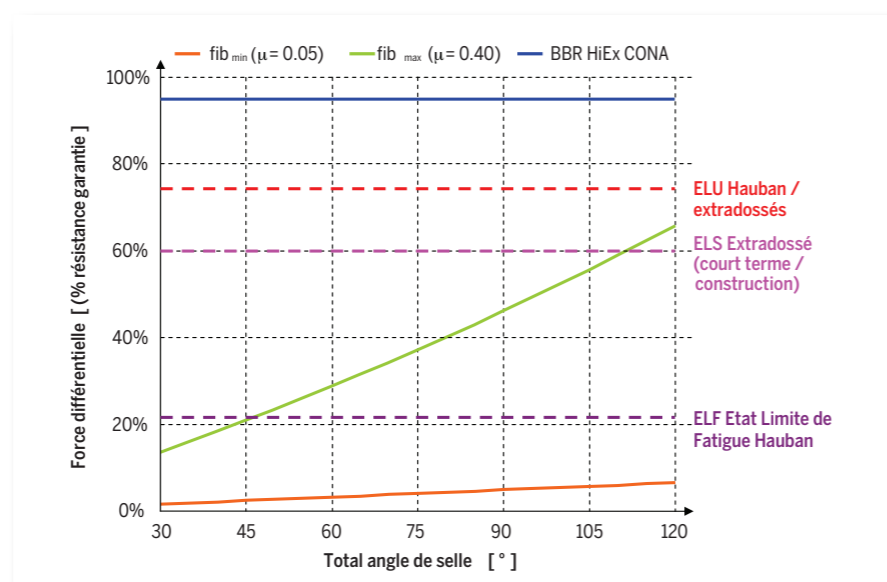
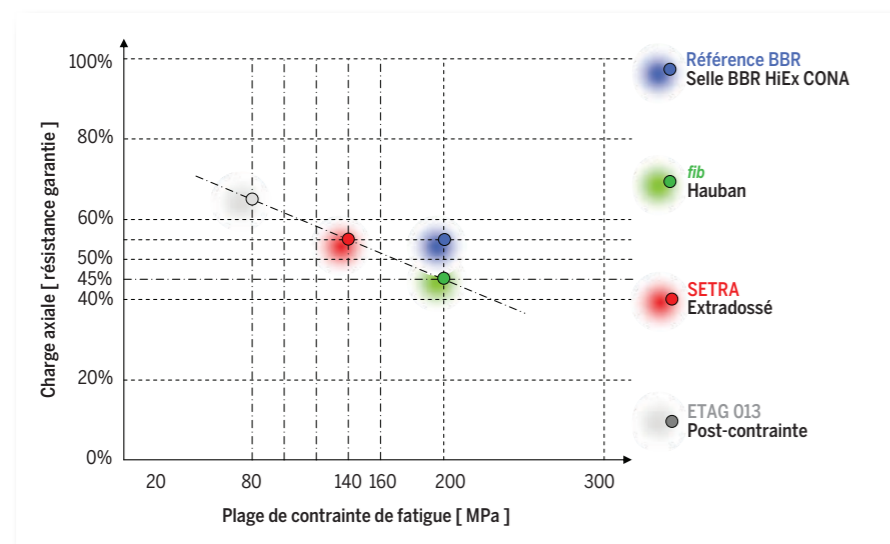


Figure 2. Comparaison des conditions d'essais de fatigue



Les dispositifs d'amortissement

Les dispositifs d'amortissement BBR aident à gérer une vibration excessive induite par le trafic et les effets du vent en optant pour une conception ainsi que des matériaux de pointe, qui facilitent les vérifications d'usage et réduisent les besoins d'entretien. BBR propose les solutions les plus performantes en matière d'amortisseurs visqueux et à friction.

Atouts majeurs

- opérations d'entretien simplifiées
- solutions visqueuses et de friction
- protection anticorrosion des surfaces améliorée
- peut recevoir des câbles ultra-longs
- accommode les déplacements longitudinaux et rotationnels

Amortisseur visqueux BBR

L'amortisseur visqueux BBR, spécialement développé pour contrer les vibrations des haubans, fonctionne grâce à la résistance induite par le passage rapide d'un fluide visqueux à travers une ouverture de dimension réduite. Cette résistance peut dissiper une grande quantité d'énergie pour produire l'effet d'amortissement du câble. Ce principe de dissipation d'énergie permet une réaction indépendante et en temps réel du dispositif d'amortissement sur les vibrations produites.

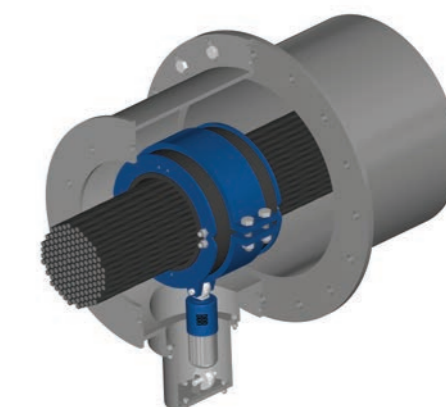
L'amortisseur visqueux BBR comporte deux cylindres hydrauliques et télescopiques. Le cylindre intérieur héberge les chambres à pistons, et le cylindre extérieur est à la fois boîtier et réservoir. L'amortisseur visqueux BBR peut être installé en configuration d'amortissement soit interne ou bien externe.

Amortisseur visqueux externe

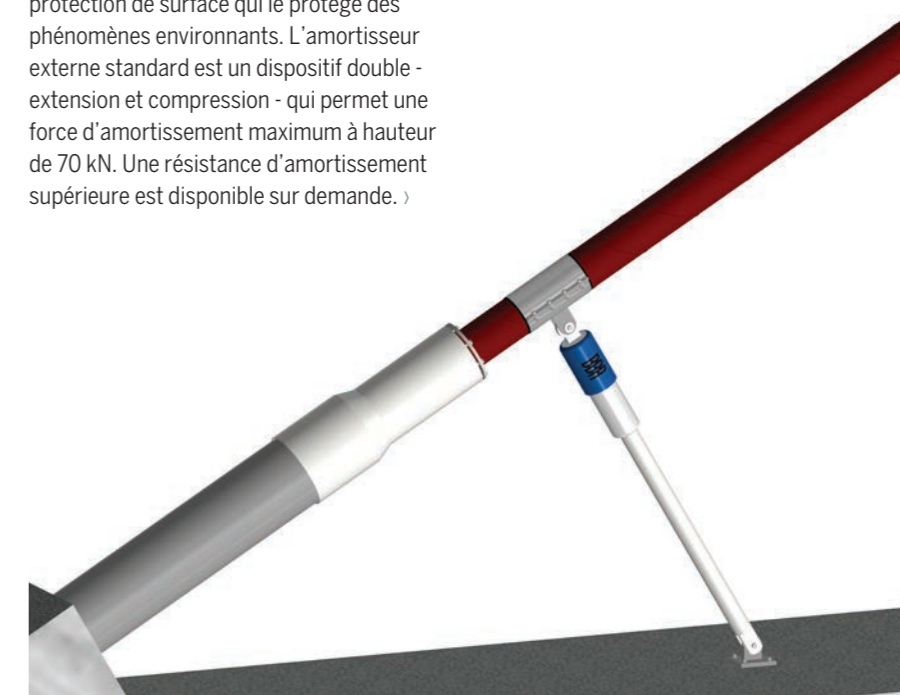
L'amortisseur visqueux externe relie le hauban directement au tablier du pont sans nécessiter un boîtier d'amortisseur. L'amortisseur visqueux BBR (externe) est équipé d'un revêtement supérieur de protection de surface qui le protège des phénomènes environnants. L'amortisseur externe standard est un dispositif double - extension et compression - qui permet une force d'amortissement maximum à hauteur de 70 kN. Une résistance d'amortissement supérieure est disponible sur demande.

Amortisseur visqueux interne

L'amortisseur visqueux interne est assemblé à l'intérieur d'un boîtier en acier qui lui offre un soutien et le protège contre les phénomènes environnants. Cette solution compacte est souvent préférée grâce à son design esthétique. L'amortisseur visqueux BBR standard (interne) est un dispositif d'action double qui permet une force d'amortissement maximum jusqu'à 50 kN.



Amortisseur visqueux interne



Amortisseur visqueux externe

N.B : Pour réduire un amortissement supplémentaire, veuillez vous référer à la section 'amortissement inhérent' et 'améliorer le comportement vibratoire du câble' sur les pages 27 et 28 respectivement.

Les dispositifs d'amortissement BBR

L'amortisseur carré BBR est un dispositif d'amortissement passif additionnel de grande qualité basé sur le principe de friction. Ce dispositif peut être utilisé comme amortisseur interne quand il est installé à l'intérieur d'un tube de guidage en acier, ou bien comme amortisseur externe quand il est attaché à la longueur libre du câble à l'aide d'une chambre d'amortisseur et d'une entretoise extérieure. Si la force transversale sur le câble à l'emplacement de l'amortisseur excède la force de friction statique de l'amortisseur, ce dernier commence à bouger avec le câble et disperse l'énergie pour amortir le câble.

Les caractéristiques de base de l'amortisseur carré BBR sont:

- L'amortisseur n'est pas activé pour des amplitudes de vibration basses et de vibration non-critique des câbles, et ce pour ne pas solliciter l'amortisseur en continu et ainsi minimiser les besoins d'entretien.
- L'efficacité d'amortissement ne dépend ni de l'accélération ni du mode de vibration du câble.
- Après essais, il est prouvé que l'amortisseur atteint le taux ultime d'amortissement additionnel passif proposé pour un 'amortisseur parfait'. Ainsi les facteurs de sûreté requis pour l'amortissement additionnel nécessaire peuvent être réduits.
- Le mouvement longitudinal et la rotation libre du hauban à l'emplacement de l'amortisseur sont spécifiés, et tiennent compte de l'élongation selon la température et des variations de force sans contraintes du hauban.
- Les caractéristiques de l'amortisseur peuvent, à tout moment, être facilement ajustées.
- Les éléments de friction garantissent des propriétés de friction uniformes et très peu d'entretien.
- Grâce à sa conception simple, sa grande efficacité, son réglage facile, et ses besoins réduits en entretien, l'amortisseur carré BBR est supérieur aux autres dispositifs d'amortissement. Pour des projets spécifiques, BBR propose sur demande une sélection d'autres mesures pour contrer les vibrations.

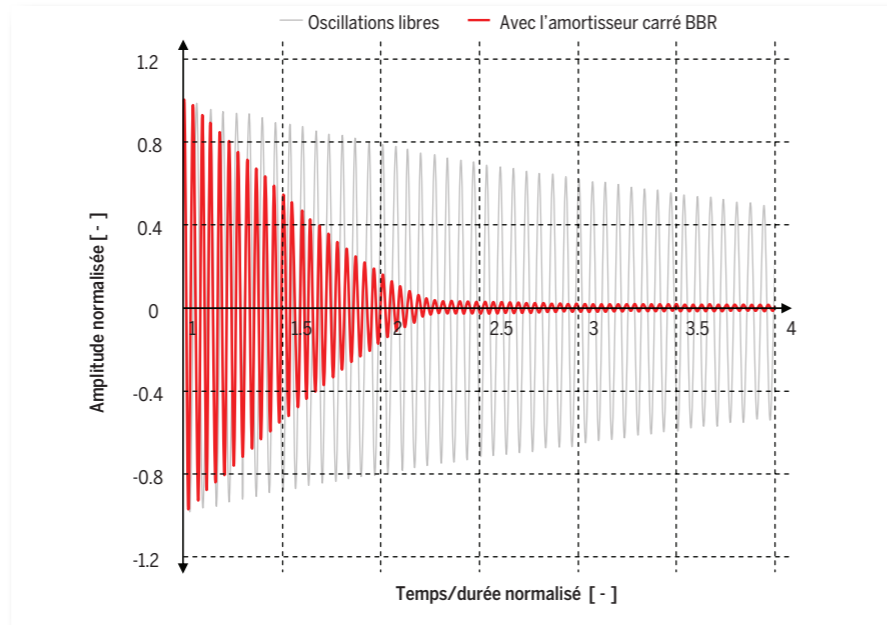


Figure 3. Dilatation temporelle au milieu du câble

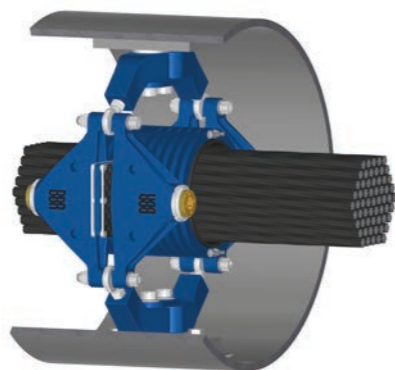
Du matériel nouvelle génération

Lors du développement de l'amortisseur carré BBR plusieurs essais, entre autres, de cycles multi-millions d'usure de l'amortisseur causée par les oscillations ont été menés pour établir la résistance réelle des éléments de friction. Pendant les tests, la température fut maintenue à un niveau délibérément élevé ($T > 300\text{ °C}$) pour encourager l'usure et les dommages. Ces essais ont prouvé que seuls les matériaux de friction de nouvelle génération peuvent être utilisés car ils sont spécialement conçus pour les conditions extrêmes subies.

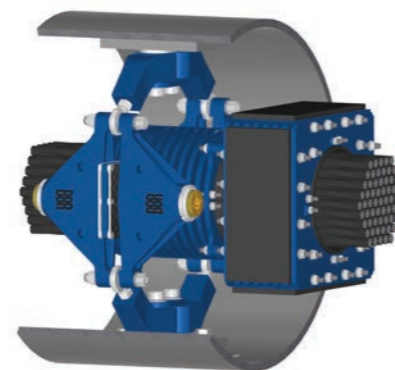
L'amortisseur carré BBR intègre cette nouvelle génération de matériaux de friction, ainsi qu'un système de ventilation/isolation qui améliore la durée de vie des composants et espace les interventions d'entretien.

R&D pour des câbles extra longs

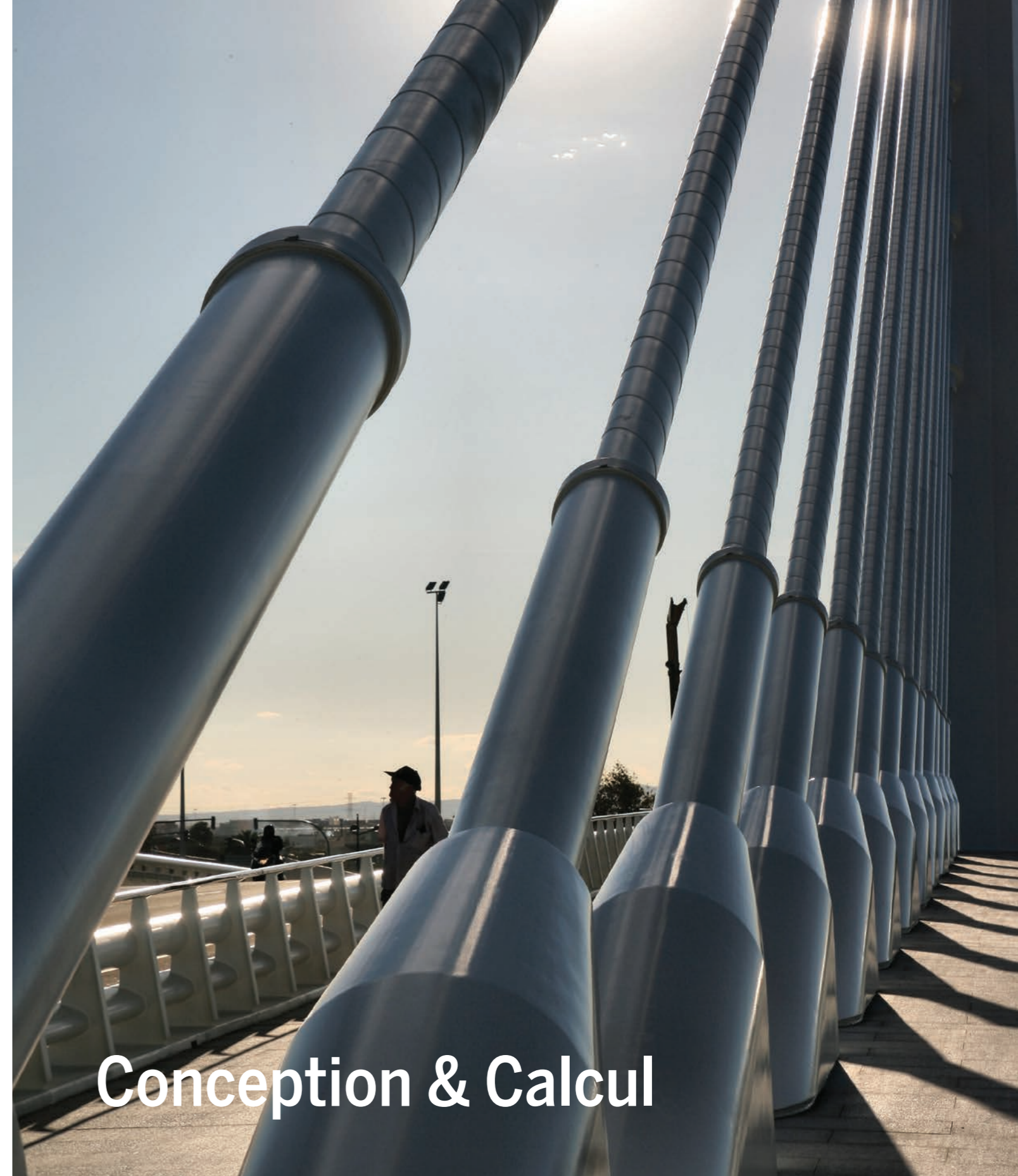
L'amortisseur carré BBR a été largement testé pour de multiples configurations de câble, y compris pour des câbles standards ou minces. L'amortissement additionnel passif maximal de chaque configuration spécifique en modes 1 et 4, fut toujours atteint – même lors des essais sur les câbles plus minces présentant des longueurs équivalentes atteignant les 500m.



Amortisseur carré BBR



Amortisseur carré BBR muni d'une butée mécanique



Conception & Calcul

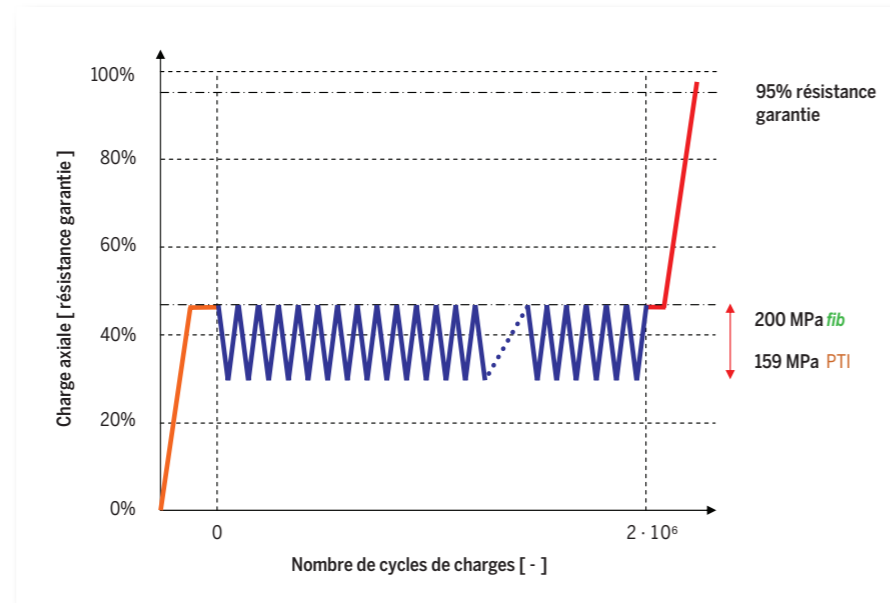
Les concepteurs, constructeurs et propriétaires d'ouvrages à haubans doivent s'assurer qu'ils ont les composants spécifiés qui assurent le niveau d'efficacité recherché. Ainsi, un certain nombre de détails techniques traditionnels concernant les essais, la conception et le calcul doivent être pris en compte. ›

Réflexions lors de la conception

Essais d'efficacité de l'ancrage des torons

Traditionnellement, PTI spécifie que les haubans à torons doivent supporter les essais de certification de $2 \cdot 10^6$ cycles de charges avec une étendue de contraintes de 159 MPa pour une charge supérieure de 45% de la Résistance Ultime à la Traction (RUT) garantie des éléments de traction. Les recommandations internationales *fib* les plus récentes demandent une étendue de contraintes de 200 MPa. De plus, les rotations d'ancrage de $0,6^\circ$ sont introduites pendant l'essai – pour simuler les tolérances de construction. Pour les structures extradossées, les dispositions de test peuvent inclure des essais sur une charge supérieure de 55% à 60% avec une étendue de contraintes de 120 MPa à 140 MPa. Eventuellement, le câble est chargé jusqu'à la rupture et la résistance à la traction lors de l'essai de fatigue doit dépasser les 95% de la résistance garantie.

Figure 4: fatigue suivi d'un essai de traction

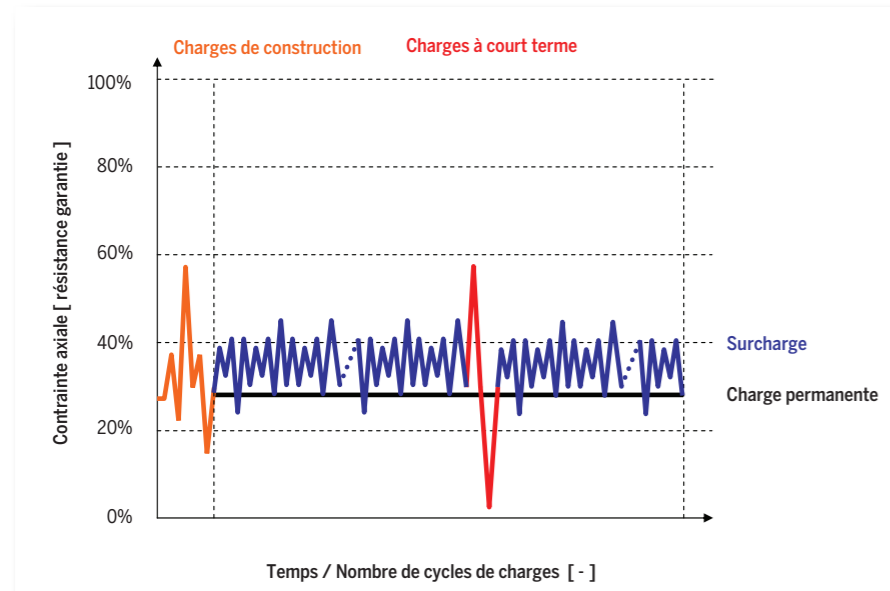


admissibles pour les applications à hauban très sollicitées en terme de fatigue, et atteignent environ 60% pour les applications peu sollicitées (ponts extradossés). Les charges des haubans lors de la construction ou le remplacement des câbles, ne devraient pas induire des déformations inélastiques dans le système de haubans, et une vérification des contraintes axiales comparées aux contraintes acceptées suffit la plupart du temps. Les contraintes axiales admises lors de la construction et du remplacement de torons sont normalement limitées à 60% – 70% Résistance garantie.

Conception Etat Limite de Service (ELS)

Habituellement, la taille de la section d'un hauban est conçue pour ne pas dépasser les limites spécifiées de contrainte axiale maximale en conditions de service (ELS). Par le passé, la contrainte axiale maximale était normalement limitée à 45% Résistance garantie. Grâce à des exigences de test plus strictes, spécifiées par *fib*, des contraintes axiales plus élevées et atteignant les 50% Résistance garantie sont désormais

Figure 5. Les charges habituelles d'un hauban



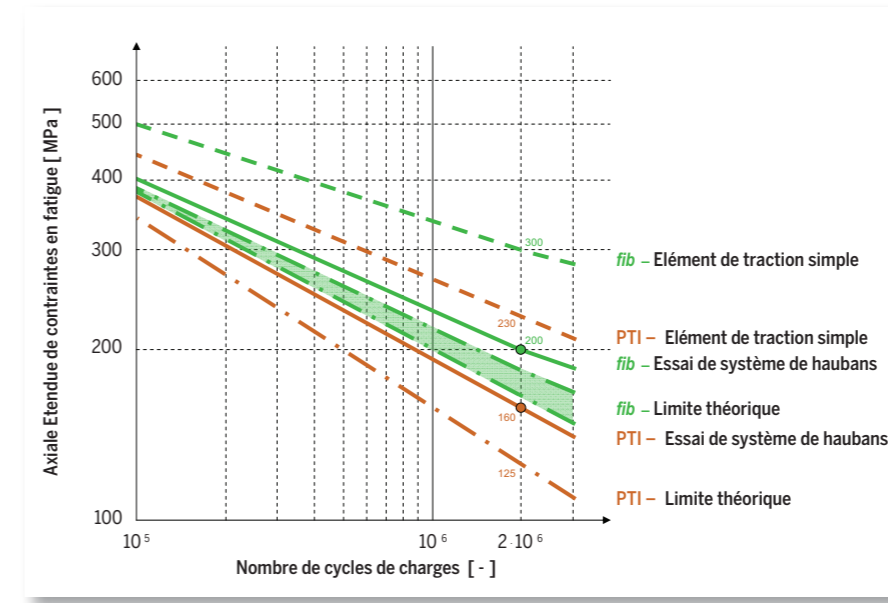
Etat Limite Ultime (ELU) Conception

Lors de la vérification de l'Etat Limite Ultime (ELU), la résistance garantie des éléments de traction peut être considérée comme la force de traction caractéristique d'un système de haubans – les facteurs de résistance, conformément aux normes nationales, devraient ensuite être appliqués pour établir la résistance Nominale. Si ces facteurs de résistance des haubans ne figurent pas dans les codes nationaux, il est possible d'appliquer un facteur de résistance de 1,35 pour des haubans testés sous une rotation angulaire, et de 1,50 pour des haubans testés sans rotation angulaire.

Etat Limite de Fatigue (FLS) Conception

La caractéristique des ouvrages à haubans est leur légèreté. Ainsi, les haubans subissent de grandes variations de contraintes – c'est pourquoi il est extrêmement important que les haubans présentent une grande résistance à la fatigue. La capacité à la fatigue nominale des haubans doit accommoder les charges de fatigue appropriées, conformément aux normes nationales appliquées au type particulier de la structure étudiée, et ce pour déterminer l'étendue des contraintes de fatigue appropriée pour les haubans – pour ensuite la comparer à la performance du système de haubans.

Figure 6 : Courbes S-N de fatigue



Dans le cas le plus simple, la charge de fatigue appropriée est un camion spécifique (charge par essieu) et les variations de contraintes du hauban créées par cette charge, sont ensuite comparées à une résistance de test réduite de fatigue du hauban, alors que cette réduction dépend des réglementations nationales. En conditions réelles de conception, la vérification de la fatigue devrait éventuellement être menée sur plusieurs cycles de charges – sauf pour les cycles de charges $2 \cdot 10^6$, quand les courbes de Wöhler (courbes S-N) peuvent être appliquées.

Incendie et impact

Les ouvrages d'art sont bien ventilés et donc rarement exposés à de hautes températures en cas d'incendie. Si un camion prenait feu sur un pont à haubans, l'incendie provoqué ne devrait normalement pas affecter plus d'un toron à la fois – sauf si les torons sont étroitement groupés, par exemple, les haubans arrières. Ainsi, la stabilité structurelle ne pose généralement pas de souci. Cependant, certains ouvrages se trouvent dans des environnements particuliers – par exemple proche de dépôts de carburants ou de raffineries de pétrole – et seront donc fréquemment empruntés par des camions citernes transportant des hydrocarbures. Dans ce cas, une résistance accrue au feu des haubans pourrait être justifiée pour éviter la

perte d'éléments principaux de traction en cas d'incendie. Les considérations de conception typiques concernant les incendies ou les impacts, établissent que la défaillance d'un seul hauban ne saurait provoquer la défaillance de la structure totale. Le concepteur devrait également prendre en compte les effets dynamiques causés par la rupture d'un hauban. Des mesures supplémentaires de protection peuvent s'avérer nécessaires en cas de haubans groupés, comme, par exemple, des barrières structurelles contre les impacts. Par ailleurs, le hauban peut également être homologué comme résistant au feu grâce à un système pare-feu spécifique. Veuillez contacter BBR pour des informations complémentaires.

Capacité de remplacement des haubans

Les systèmes de haubans devraient pouvoir être remplacés, et ceci est particulièrement important pour les ponts. Aux premières étapes du projet, une décision doit être prise quant à leur remplacement individuel ou groupé. De même, il est nécessaire de spécifier si ce remplacement pourrait être mené sous des conditions de trafic habituelles, réduites ou nulles. Pour les ponts d'autoroute, il est courant de programmer, lors de la conception, le remplacement individuel des haubans – avec une réduction de la circulation, ce qui implique la fermeture de la voie la plus proche.

Durabilité

Les haubans modernes possèdent un système de protection anti-corrosion multi-couches et ont subi des essais stricts d'étanchéité et de corrosion. Aujourd'hui, tous les haubans modernes, testés conformément aux toutes dernières recommandations, bénéficient d'une vie utile présumée de 100 ans.

Tolérances de construction

Pour se conformer aux hypothèses PTI et *fib* concernant les effets de flexion auprès des ancrages, le concepteur devrait spécifier une tolérance à l'installation des plaques d'appui et des tubes de guidage en acier de $0,3^\circ$ (5 mrad) autour de l'axe théorique du hauban.

Charges transversales

Les haubans dans les structures à câbles sont essentiellement employés pour travailler en traction ou sous charge axiale. Cependant - et bien que minimales par rapport aux charges axiales - les charges transversales induites par des sources variées agissent également sur les haubans.



Contre les charges transversales

Des centreurs ont souvent été utilisés pour protéger les ancrages de haubans contre les effets de charges transversales. Le soutien transversal fourni au hauban par le centreur provoque une torsion dans la géométrie du hauban. Par conséquent, le câble exerce une force transversale sur le centreur qui est transmis par ce dernier à la structure. Lors de la conception préliminaire d'une structure avec un centreur, nous vous conseillons de prendre comme hypothèse raisonnable une déflexion angulaire de 1,4° (25 mrad), ce qui mène à une charge transversale de l'ordre de 2,5% de la force d'un câble. Pour le système BBR HiAm CONA, l'utilisation de la déviation guidée n'est pas requise et la déviation BBR dite 'libre' peut être utilisée – ceci simplifie énormément le calcul du tablier et du pylône. Si une déviation libre BBR sera utilisée à l'ancrage du pylône, il faudra considérer l'installation d'un amortisseur carré BBR au niveau du tablier afin d'éviter toute rotation significative de l'ancrage causée par les vibrations du câble.

Flexion

Les haubans sont caractérisés par leur forme élançée par rapport à d'autres éléments structuraux. Cette caractéristique les rend très flexibles sous l'effet des charges normales – et écarte presque tout risque de contrainte de flexion sur leur longueur libre. Cependant, les haubans peuvent subir des contraintes de flexion localisées au point d'ancrage ou lorsqu'ils passent au-dessus d'une selle. Dans ces deux situations, les contraintes de flexion peuvent atteindre la même magnitude que les contraintes axiales, et une analyse spécifique pourrait s'avérer nécessaire. L'indice de contrainte ultime à la flexion de l'extrémité fixe σ_B [MPa] des haubans au point d'ancrage, peut être calculé selon l'équation suivante:

$$\sigma_B = 2 \cdot \alpha \cdot \sqrt{E_p \cdot \sigma_A}$$

Où α [rad] est la déviation angulaire du hauban par rapport à la position permanente, E_p [MPa] le module de Young, et σ_A [MPa] la contrainte sur l'acier. L'évaluation de cette équation montre que pour les angles de déviation relativement petits, le niveau total des contraintes (axiale + flexion) pourrait excéder la limite acceptée. Par conséquent, il est toujours recommandé de prévoir des essais complets et adaptés afin de minimiser les contraintes de flexion aux points d'ancrages.

Dans le système BBR HiAm CONA, chaque toron est soutenu, individuellement et indépendamment, par un tube de guidage hyper-élastique (Guide SmaCu). Le Guide SmaCu est conçu pour soutenir chaque toron dans tous les angles de déviation possibles et sur toute sa longueur et minimise la courbure imposée sur chaque toron. Le Guide SmaCu assure non seulement que cette courbure de chaque toron soit réduite au minimum pour l'angle de déviation applicable, mais aussi si elle n'est pas constante. Indépendamment de l'angle de déviation applicable, la courbure maximale des torons n'excède pas 1/3 500, ce qui donne un indice de contrainte en flexion de seulement 145 MPa.

Tube de hauban standard ou Compact: options

Dans le cas classique de tubes de haubans circulaires, la valeur coefficient de traînée dépend de la vitesse du vent, ou plus exactement du nombre de Reynolds Re, et de la rugosité de la gaine extérieure.

Trois étendues basiques de CD peuvent être observées:

- L'étendue sous-critique par vent faible quand Re est inférieur à 2·105 Le coefficient de traînée de 1,2.
- Gamme Critique quand Re est compris entre 2·105 et 8·105 : Le coefficient baisse significativement.
- Gamme Sur-Critique quand Re est supérieur à 8·105 : faible coefficient de traînée de 0,5-0,6.

Le vent produit des effets statiques et dynamiques sur les haubans et doit donc être pris en compte lors de la phase de conception. La force de traînée statique du vent sur les haubans produit des contraintes transversales significatives sur le pylône, particulièrement pour les grands ouvrages. La force de traînée Fd [N/m] est donnée par:

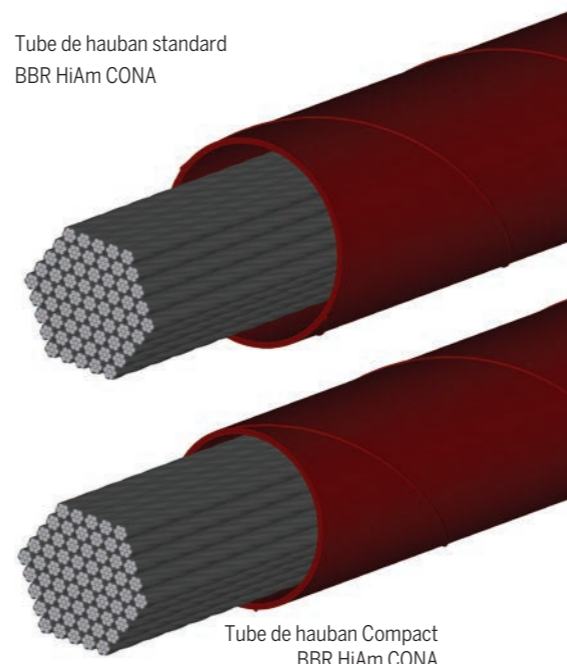
$$F_d = \frac{1}{2} \rho_A \cdot U^2 \cdot D_s \cdot C_D$$

Où ρ_A [1.25 kg/m³] est la densité de l'air, U [m/s] la vitesse du vent, D_s [m] le diamètre extérieur du câble, et C_D le coefficient de la traînée. Comme la formule ci-dessus l'indique, le facteur prédominant est la vitesse du vent celle-ci étant au carré. Par exemple, la force de traînée augmente de 78% quand U croît de 30 m/s à 40 m/s – à condition que les autres facteurs demeurent stables.

Les câbles sont souvent dans l'étendue surcritique de vents forts. Un C_D de 0,50 pour un hauban lisse BBR et un coefficient de 0,55-0,60 pour un tube de hauban BBR ayant une nervure hélicoïdale, peut être atteint lors des essais en soufflerie. Cependant, les effets de vents extrêmes sont souvent calculés en adoptant un C_D de 0,70-0,80 par précaution et pour permettre une évolution possible de la rugosité de surface (débris accumulés, etc.) dans le temps.

Pour les ponts de longue portée, où le traînée des haubans est un facteur prépondérant, l'installation de gaines Compact BBR doit être évaluée. Le système Compact permet de réduire la force de traînée de 20% par rapport au système standard. Ce système nécessite des matériaux spéciaux et des techniques spéciales d'installation sur site. Première application pour BBR des haubans compacts en 2 000, pendant la fabrication du pont Rama VIII Bridge de 475 m de long à Bangkok, Thaïlande.

Tube de hauban standard BBR HiAm CONA



Tube de hauban Compact BBR HiAm CONA

Vibration et amortissement des câbles

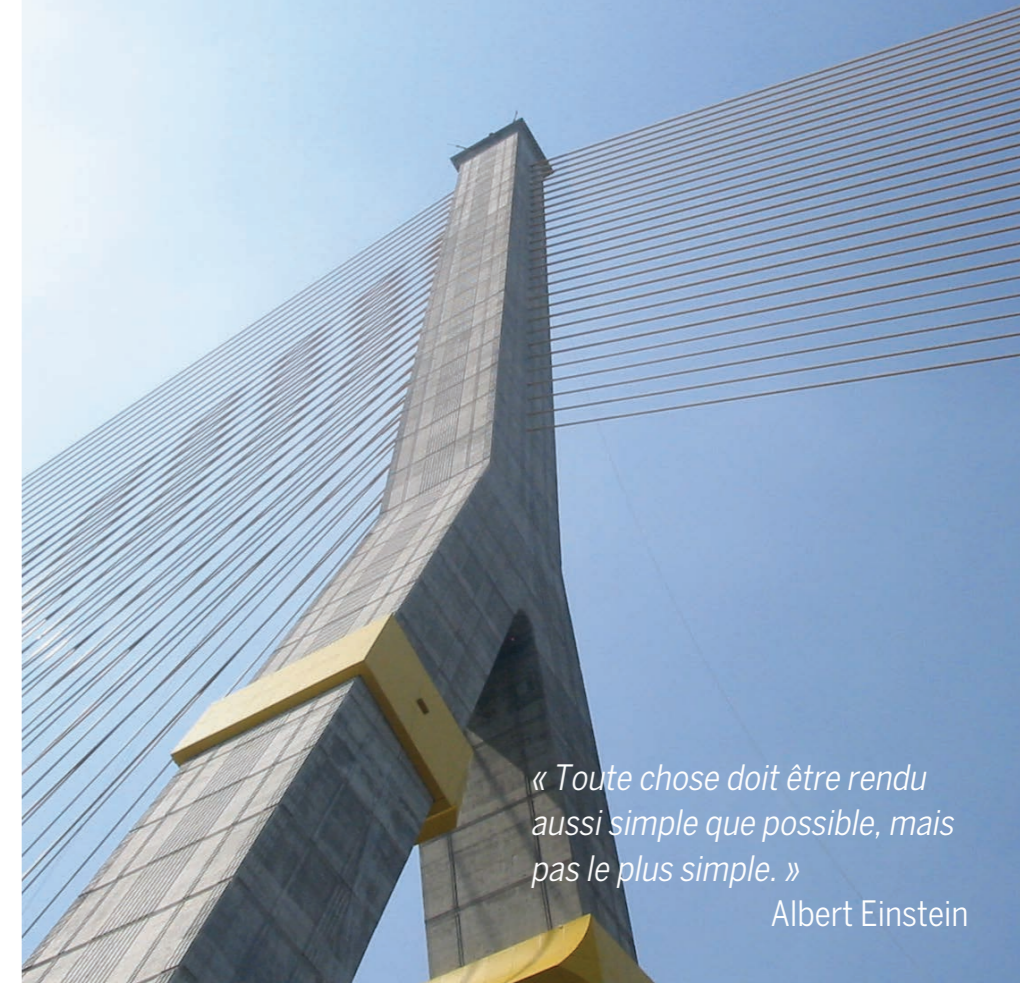
Malgré une installation généralisée de ponts à haubans, il reste plusieurs domaines préoccupants, et notamment concernant les effets et l'élimination des phénomènes de vibration. Même les ponts à haubans récents subissent des vibrations relativement sévères. Plusieurs mécanismes de vibration des câbles ont bien été identifiés et caractérisés, et les quatre phénomènes les plus courants sont : le détachement tourbillonnaire, les instabilités aéroélastiques appelées « galops », l'excitation paramétrique (tablier/pylône et interaction entre les câbles), et les vibrations produites par la pluie et le vent. A court terme, la vibration des câbles a pour conséquence la plainte des usagers. A long terme, les conséquences sont une sécurité réduite, voire la défaillance de câbles entiers causée par l'accumulation rapide de cycles de contraintes de fatigue en flexion aux points d'ancrages.

Amortissement intrinsèque

Les éléments structurels possèdent un certain niveau d'auto-amortissement intrinsèque. Pour les haubans à torons, on peut l'estimer au bas mot à 0.8% du décrétement logarithmique. L'amortissement inhérent d'un hauban représente le taux maximum auquel le câble dissipe l'énergie qui le fait vibrer. Souvent, l'amortissement intrinsèque ne suffit pas pour amortir le hauban et l'ajout d'un amortisseur passif est nécessaire. Outre cet amortissement supplémentaire, l'installation de mesures spécifiques – telles qu'un traitement de la surface du câble et des ventrières, pourrait réduire l'amortissement additionnel requis, $\delta_{Req,Sup}$, et ainsi améliorer la réaction des haubans face aux vibrations.

Spécifications

L'amortissement additionnel requis doit être demandé par le concepteur pour une configuration de haubans et une disposition de tubes données (diamètre, avec ou sans traitement de surface) et il doit également spécifier la masse des haubans. L'amortissement intrinsèque d'une configuration donnée doit ensuite être retranché. Un degré suffisant de sécurité, SF, correspondant aux facteurs de charges appliqués par l'ingénierie structurale, doit être atteint entre l'amortissement additionnel requis et l'amortissement additionnel maximal théorique:



« Toute chose doit être rendu aussi simple que possible, mais pas le plus simple. »

Albert Einstein

$$\delta_{Req,Sup} = 2 \cdot \pi \cdot \frac{S_c \cdot \rho_A \cdot D_s^2}{m_s} - \delta_i \leq S_F \cdot \delta_{Max,Sup}$$

$$\text{où } \delta_{Max,Sup} = \pi \cdot \frac{L_D}{L_s}$$

Où S_c est le nombre de Scruton, ρ_A [1.25 kg/m³] la densité de l'air, D_s [m] le diamètre extérieur du hauban, m_s [kg/m] la masse linéique du hauban, L_D [m] la distance entre l'ancrage et l'amortisseur, et L_s [m] la longueur du hauban.

Amortissement additionnel

Tout le long de chaque oscillation, une petite portion de l'énergie accumulée sur la longueur du hauban sera perdue grâce au phénomène de friction près des ancrages. Parfois, le taux de perte de cette énergie est très faible (peu d'amortissement intrinsèque) et produit donc un nombre élevé d'oscillations. Dans ce cas, des dispositifs d'amortissement additionnels augmentent cette perte d'énergie lors de chaque cycle et réduisent la durée d'oscillation propre.

Le niveau maximum qu'un amortisseur additionnel parfaitement adapté puisse fournir à un câble (sans prendre en compte l'efficacité de cet amortisseur), dépend uniquement de son emplacement relatif le long du câble, L_D/L_s , et ce indépendamment de la nature de l'amortisseur (à friction, visqueux, à gaz, etc.). En général, les amortisseurs sont installés pour des câbles moyens à longs ($L_s \geq 150$ m)

à une distance (~2,5%) de la longueur totale du câble. Des dispositions particulières doivent donc être prises très tôt par le concepteur.

Des dispositifs d'amortissement actifs sont également disponibles, mais ils requièrent des sources d'alimentation externes et beaucoup d'entretien, et ne peuvent donc être envisagés que pour des réparations ou des rénovations.

Installation des amortisseurs

Les amortisseurs sont généralement installés lorsque les haubans sont structurellement actifs et portent les charges permanentes et superposées de l'ouvrage. Après installation, des facteurs – tels que les charges en service, le trafic, le vent et la température – modifient la géométrie de la structure entière et induisent des rotations relatives entre la structure et le hauban, ce qui produit des mouvements transversaux et longitudinaux à l'emplacement de l'amortisseur. Ces mouvements sont souvent plus grands que ceux provoqués par les oscillations possibles du câble sur l'amortisseur et les ancrages. Afin d'assurer un amortissement efficace, durable et fiable, l'amortisseur, les haubans et les ancrages doivent être considérés comme intégrés à un système qui doit être analysé, conçu et calculé comme un ensemble. Par conséquent, les haubans et les dispositifs d'amortissement, devraient être fournis par la même société.

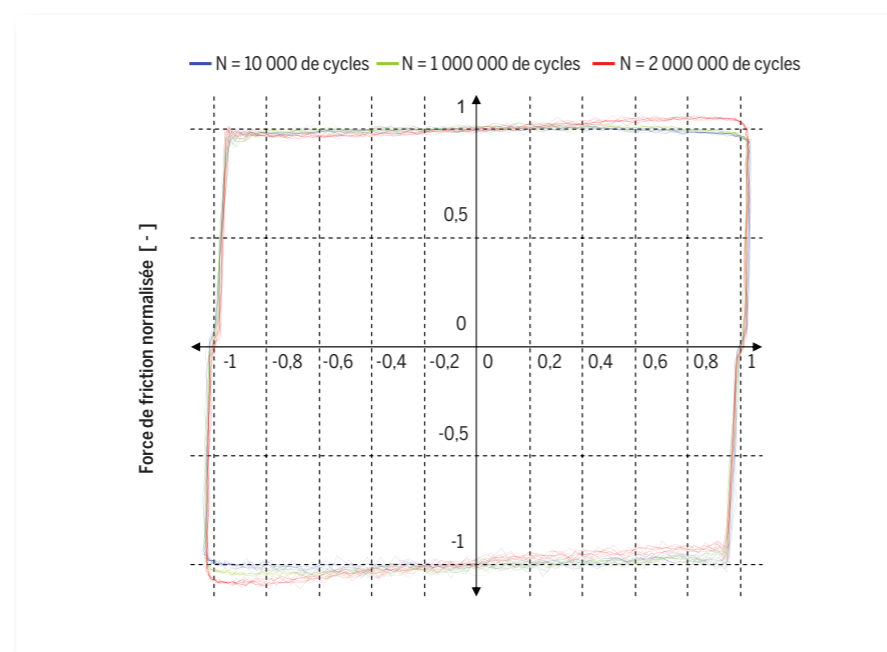
Contre la vibration des câbles

Le nombre de Scruton permet une évaluation préliminaire de la susceptibilité aux vibrations d'un hauban par la mesure de la stabilité aérodynamique du câble. En général, il est recommandé de maintenir le nombre de Scruton aussi élevé que possible et à des valeurs au-dessus de 10.

A travers les ans, le siège de BBR a accumulé une connaissance approfondie de tous ces phénomènes de comportement spécifiques aux haubans, ce qui nous a permis de compiler une documentation très complète et des logiciels informatiques fiables pour une analyse précise et détaillée en toute sécurité. Entre autres, BBR fournit un soutien technique pour les projets à haubans dans les domaines suivants:

- L'évaluation précoce et précise de l'amortissement intrinsèque réel pour une configuration spécifique de haubans, pouvant réduire l'installation du nombre d'appareils d'amortissement, et ainsi réduire considérablement les coûts.
- Certains phénomènes complexes de vibration, tels que les divers types d'instabilités aussi appelées «galops» sur des haubans temporaires, ne sont pas couverts par les valeurs standards de S_c et devraient donc être spécialement analysés pour chaque projet spécifique.

Figure 7. Comportement et performance hystérésis – résistance de l'amortisseur



- Il est prouvé que les câbles longs, qui oscillent sous des modes de vibration symétriques (i.e. 1er, 3ème, etc.), montrent des zones de mouvement réduit près des ancrages, ce qui baisse de fait l'amortissement additionnel fourni par un dispositif d'amortissement. Dans ce cas, des distances L_D plus longues sont nécessaires. BBR offre une analyse exacte qui définit l'emplacement précis pour

l'appareil d'amortissement, sans surestimer LD qui augmenterait le coût et nuirait à l'esthétique globale de l'ouvrage d'art.

- Les amortisseurs doivent être réglés avec précision afin d'offrir une efficacité optimale face aux modes de vibration les plus répandus (i.e. modes de vibration 1 et 2).

Améliorer le comportement vibratoire des câbles

BBR offre une mesure efficace contre les vibrations produites par la pluie ou le vent car la surface extérieure du câble est équipée d'une nervure hélicoïdale. Cette nervure hélicoïdale aide à prévenir la formation de filets d'eau continus sur la partie supérieure de la gaine et qui provoquent des oscillations de câbles. Ainsi, l'excitation vibratoire est atténuée à la source. L'utilisation de haubans à torons BBR avec nervure hélicoïdale, permet de réduire le nombre de Scruton minimum requis jusqu'à 5 pour prévenir les vibrations des câbles causées par la pluie et le vent. L'amortissement additionnel peut être d'avantage diminué si vous choisissez le tube de hauban Compact BBR (voir page 13).

Pour finir ...



Ayant lu tout ce document, vous n'avez certainement plus aucun doute sur notre engagement à vous fournir la meilleure technologie et sur notre motivation à vous livrer nos projets.

Forts de six décennies d'expérience, notre Technologie BBR a servi plus de 400 ouvrages, et, tout au long du processus, nous avons toujours affiné et développé notre gamme de produits et de services. Ainsi, nous pouvons tout simplement fournir la meilleure technologie du marché – elle s'appelle Système BBR HiAm CONA.

Cependant, cette technologie ne se développe pas seule – depuis toutes ces années, nous avons eu la chance d'avoir su attirer quelques-uns des meilleurs ingénieurs du secteur. C'est bien leur dévouement qui a toujours soutenu la réputation de BBR – et qui continue à le faire aujourd'hui.

Notre réseau mondial est bien établi et s'appuie sur notre équipe de projets spécifiques pour le développement d'ouvrage d'art à haubans, et qui est prête à vous aider à préciser et fournir les systèmes demandés. Ainsi, l'expertise local s'allie à un savoir-faire international pour réaliser des projets plus ou moins importants, mais toujours techniquement excellents et d'une beauté impressionnante!





BBR VT International Ltd
Ringstrasse 2
8603 Schwerzenbach (ZH)
Switzerland

Tel +41 44 806 80 60
Fax +41 44 806 80 50

www.bbrnetwork.com
info@bbrnetwork.com

BBR VT International Ltd
Technical Headquarters and Business Development Centre
Switzerland